



UAB „Vilniaus vandenys“  
Spaudos g. 8-1, LT-05132 Vilnius  
Tel. 19118  
El. paštas: info@vv.lt

**KITŲ PAGALBINIŲ PASKIRTIES PASTATŲ (PAGALBINIŲ  
PASTATŲ GRUPĖS) IR KITOS PASKIRTIES STATINIŲ  
(KITŲ INŽINERINIŲ STATINIŲ GRUPĖS) VILNIAUS R. SAV.,  
NEMENČINĖS SEN., GAUKŠTONIŲ K., GAUKŠTONIŲ G. 3,  
STATYBOS IR GRIOVIMO PROJEKTAS**

**TECHNINIS DARBO PROJEKTAS**

**PASIRENGIMO STATYBAI IR STATYBOS  
DARBŲ ORGANIZAVIMO DALIS**

**SO-01**

**LAIDA **A****

2025 m.

**STATYTOJO  
(UŽSAKOVO)  
PAVADINIMAS**

UAB VILNIAUS VANDENYS

**STATINIO  
PROJEKTO  
PAVADINIMAS**

KITŲ PAGALBINIŲ PASKIRTIES PASTATŲ (PAGALBINIŲ PASTATŲ GRUPĖS) IR KITOS PASKIRTIES STATINIŲ (KITŲ INŽINERINIŲ STATINIŲ GRUPĖS) VILNIAUS R. SAV., NEMENČINĖS SEN., GAUKŠTONIŲ K., GAUKŠTONIŲ G. 3, STATYBOS IR GRIOVIMO PROJEKTAS

**STATINIO  
PROJEKTO  
NUMERIS**

2024-017

**STATINIO  
PROJEKTO  
ETAPAS**

TECHNINIS DARBO PROJEKTAS

**STATINIO  
KATEGORIJA**

YPATINGASIS STATINYS (01, 02, 21, 27)  
NEYPATINGASIS STATINYS (09, 13, 14, 16, 19, 20, 22, 101, 102, 104, 109, 110, 112, )  
I GRUPĖS NESUDĖTINGASIS STATINYS (07, 10, 11, 12, 15, 17, 18, 23, 24, 25, 28, 103, 105, 108)  
II GRUPĖS NESUDĖTINGASIS STATINYS (03, 04, 05, 06, 08, 21, 26, 106, 107, 111, (3), (4), (1,2))

**STATINIO  
(STATINIŲ)  
PAVADINIMAS**

XX VISI STATINIAI

**STATINIO  
PROJEKTO DALIS**

PASIRENGIMO STATYBAI IR STATYBOS DARBŲ ORGANIZAVIMO DALIS

**BYLOS  
(SEGTUVO)  
ŽYMUO**

SO-01

**BYLOS  
(SEGTUVO)  
LAIDOS ŽYMUO**

A

**BYLOS  
(SEGTUVO)  
IŠLEIDIMO DATA**

2025-11-20

PROJEKTUOTOJAS	KVALIFIKACIJĄ PATVIRTINANČIO DOKUMENTO NR.	PAREIGOS	VARDAS, PAVARDĖ	PARAŠAS

2025 m.

## STATINIO PROJEKTO SUDĖTIES ŽINIARAŠTIS

Eil. Nr.	Bylos (segtuvo) žymuo	Laida	Pavadinimas	
1.	BD-01	0	Bendroji dalis	
2.	SP-01	0	Sklypo plano dalis	
3.	SA-01	0	Architektūrinė dalis	
4.	SK-01	0	Konstruktinė dalis	
5.	T-01	0	Technologinė dalis	
6.	VN-01	0	Vandentiekio ir nuotekų šalinimo dalis	
7.	ŠVOK-01	0	Šildymo, vėdinimo ir oro kondicionavimo dalis	
8.	E-01	0	Elektrotechninė dalis	
9.	ER-01	0	Elektroninių ryšių (telekomunikacijų) dalis	
10.	AS-01	0	Apsauginės signalizacijos dalis. Apsauginės signalizacijos ir įeigos kontrolės sistemos	
11.	AS-02	0	Apsauginės signalizacijos dalis. Vaizdo stebėjimo sistema	
12.	GSS-01	0	Gaisrinės signalizacijos dalis	
13.	PVA-01	0	Procesų valdymo ir automatizacijos dalis. Technologija	
14.	PVA-02	0	Procesų valdymo ir automatizacijos dalis. Pastatų inžinerinės sistemos	
15.	GS-01	0	Gaisrinės saugos dalis	
16.	SO-01	0	Pasirengimo statybai ir statybos darbų organizavimo dalis	

**PASIRENGIMO STATYBAI IR STATYBOS DARBŲ ORGANIZAVIMO DALIES  
BYLŲ (SEGTUVŲ) SUDĖTIES ŽINIARAŠTIS**

Eil. Nr.	Bylos (segtuvo) žymuo	Laida	Bylos (segtuvo) pavadinimas	Pastabos
1.	SO-01	A	Pasirengimo statybai ir statybos darbų organizavimo dalis	

**TECHNOLOGINĖS DALIES BYLOS (SEGTUVO) T-01  
DOKUMENTŲ SUDĖTIES ŽINIARAŠTIS**

Dokumento žymuo	Lapų sk.	Laida	Dokumento pavadinimas	Pastabos
<b>Tekstiniai dokumentai</b>				
-	1	A	Titulinis lapas	
-	1	A	Antraštinis lapas	
2024-017-XX-TDP-SO-01.PSŽ-01	1	A	Statinio projekto sudėties žiniaraštis	
2024-017-XX-TDP-SO-01.BSŽ-01	1	A	Bylų (segtuvų) sudėties žiniaraštis	
2024-017-XX-TDP-SO-01.AR-01	30	A	Aiškinamasis raštas	
<b>Grafiniai dokumentai</b>				
2024-017-XX-TDP-SO-01	1	A	Statybvietės planas	
2024-017-XX-TDP-SO-01.B-2	1	0	Esamų šilumos tinklų griovimo planas M 1:500	

## NORMATYVINIŲ DOKUMENTŲ SĄRAŠAS

Rangovas turi vadovautis tais teisės aktais, kurie nurodyti projekte ir kitais aktualiais galiojančiais.

Pasirengimo statybai ir statybos organizavimo projekto dalis parengta vadovaujantis:

- Europos Parlamento ir Tarybos reglamentas (ES) Nr.305/2011; LST 1516:2015/1k-2021 „Statinio projektavimas. Bendrieji įforminimo reikalavimai“;
- LR darbuotojų saugos ir sveikatos įstatymas (TAR, 2024-06-20);
- LR statybos įstatymas (TAR, 2025-01-01);
- LR želdynų įstatymas (TAR, 2025-01-01);
- LR aplinkos ministro 1999 m. liepos 14 d. įsakymas Nr. 217 „Dėl atliekų tvarkymo taisyklių patvirtinimo“ (TAR, 2024-12-11 Nr. 21912);
- LR aplinkos ministro 2006 m. gruodžio 29 d. įsakymas Nr. D1-637 „Dėl statybinių atliekų tvarkymo taisyklių patvirtinimo“ pakeitimo (TAR, 2024-10-09, Nr. 17701);
- STR 2.01.12:2024 „Statybų klimatologija“, Aplinkos ministro įsakymas (2024 m. rugsėjo 30 d.);
- Darboviečių įrengimo bendrieji nuostatai 1998 m. gegužės 5 d. Nr. 85/233 (TAR, 2019-07-08, Nr. 11241);
- Darbo įrenginių naudojimo bendrieji nuostatai 1999 m. gruodžio 22 d. įsakymas Nr. 102 (TAR, 2019-11-21, Nr. 18560);
- Kėlimo kranų priežiūros taisyklės 2010 m. rugsėjo 17 d. įsakymas Nr. A1-425 (TAR, 2020-05-08, Nr. 09957);
- LR aplinkos ministro 2008 m. kovo 12 d. įsakymas Nr. 206 „Dėl kriterijų, pagal kuriuos medžiai ir krūmai, augantys ne miškų ūkio paskirties žemėje, priskiriami saugotiniams, sąrašo patvirtinimo ir medžių ir krūmų priskyrimo saugotiniams“ (TAR, 2021-12-23, Nr. 26699);
- LR aplinkos ministro 2008 m. birželio 26 d. įsakymas Nr. D1-343 „Dėl želdinių atkuriamosios vertės įkainių patvirtinimo“ (TAR, 2023-08-23, Nr. 16521);
- LR aplinkos ministro 2010 m. kovo 15 d. įsakymas D1-193 „Dėl želdinių apsaugos, vykdam statybos darbus, taisyklių patvirtinimo“ (TAR, 2022-12-23, Nr. 26696);
- Lietuvos automobilių kelių direkcijos prie susisiekimo ministerijos direktoriaus įsakymas 2012 m. balandžio 16 d. Nr. V-87 „Dėl automobilių kelių darbo vietų aptvėrimo ir eismo reguliavimo taisyklių T DVAER 12 patvirtinimo“ (Žin., 2013, Nr. 50-2531);
- LR socialinės apsaugos ir darbo ministro 2007 m. lapkričio 26 d. įsakymas Nr. A1-331 „Dėl darbuotojų aprūpinimo asmeninėmis apsauginėmis priemonėmis nuostatų patvirtinimo“ (TAR, 2021-11-20);
- LR socialinės apsaugos ir darbo ministro ir LR sveikatos apsaugos ministro 2006 m. spalio 23 d. įsakymas Nr. A1-293/V-869 „Dėl darbuotojų saugos ir sveikatos reikalavimų tvarkant krovinius rankomis patvirtinimo“ (Žin., 2006, Nr. 116-4417);

<b>A</b>	2025-11-20	Korekcijos pagal bendrosios statinio projekto ekspertizės pastabas					
0	2025-08-11	Statybai					
LAIDA	IŠLEIDIMO DATA	LAIDOS STATUSAS. KEITIMO PRIEŽASTIS (JEI TAIKOMA)					
KVAL. PATV. DOK. NR.				STATINIO PROJEKTO PAVADINIMAS			
				<b>Kitų pagalbinių paskirties pastatų (pagalbinių pastatų grupės) ir kitos paskirties statinių (kitų inžinerinių statinių grupės) Vilniaus r. sav., Nemenčinės sen., Gaukštonių k., Gaukštonių g. 3, statybos ir grovimo projektas</b>			
				STATINIO NUMERIS IR PAVADINIMAS			
				<b>XX Visi statiniai</b>			
				DOKUMENTO PAVADINIMAS	LAIDA		
				<b>Aiškinamasis raštas</b>	<b>A</b>		
LT	STATYTOJAS IR (ARBA) UŽSAKOVAS <b>UAB „Vilniaus vandenys“</b>			DOKUMENTO ŽYMUO		LAPAS	LAPŲ
				<b>2024-017-XX-TDP-SO-01.AR-01</b>		1	30

- Priešgaisrinės apsaugos ir gelbėjimo departamento prie LR vidaus reikalų ministerijos direktoriaus 2010 m. gruodžio 7 d. įsakymas Nr. 1-338 „Dėl gaisrinės saugos pagrindinių reikalavimų patvirtinimo“ (TAR, 2024-12-11);
- LR energetikos ministro 2010 m. kovo 30 d. įsakymas Nr. 1-100 „Dėl saugos taisyklių eksploatuojant elektros įrenginius patvirtinimo“ (TAR, 2024-05-24);
- LR socialinės apsaugos ir darbo ministro ir LR aplinkos ministro 2008 m. sausio 15 d. įsakymas Nr. A1-22/D1-34. Darboviečių įrengimo statybvietėje nuostatai (TAR, 2022-07-01);
- LR vyriausiojo valstybinio darbo inspektoriaus 2012 m. rugpjūčio 10 d. įsakymas Nr.V-240. „Dėl darbuotojų saugos ir sveikatos instrukcijų rengimo ir darbuotojų, darbdavių susitarimu pasiūstų laikinam darbui į įmonę iš kitos įmonės, instruktavimo tvarkos aprašo patvirtinimo“. (TAR, 2018-07-04);
- STR 1.04.04:2017 „Statinio projektavimas, projekto ekspertizė“. (TAR, 2024-10-23, Nr. 18376);
- STR 1.05.01:2017 „Statybą leidžiantys dokumentai. Statybos užbaigimas. Statybos sustabdymas. Savavališkos statybos padarinių šalinimas. Statybos pagal neteisėtai išduotą statybą leidžiantį dokumentą padarinių šalinimas“. (TAR, 2024-11-07, Nr. 19432);
- STR 1.06.01:2016 „Statybos darbai. Statinio statybos priežiūra“. (TAR, 2024-12-10, Nr. 21891);
- LR socialinės apsaugos ir darbo ministro 2014 m. gruodžio 8 d. įsakymas Nr. A1-626 „Dėl saugos ir sveikatos apsaugos ženklų naudojimo darbuose nuostatų“ pakeitimo (TAR 2014 gruodžio 9 d., Nr. 19237).
- LR socialinės apsaugos ir darbo ministro ir LR sveikatos apsaugos ministro 2006 m. spalio 23 d. įsakymas Nr. A1-293/V-869 „Dėl darbuotojų saugos ir sveikatos reikalavimų tvarkant krovinius rankomis patvirtinimo“ (Žin., 2006, Nr. 116-4417).

## BYLOS PAKEITIMŲ APRAŠYMAS

Projekto bylos laida „A“

Projekto byla papildyta reikalavimais statybos darbų atlikimui pagal ekspertizės metu gautas pastabas.

## BENDRA INFORMACIJA

Projekto daliai parengti naudota programinė įranga:

LibreCAD – brėžinių rengimas;

Microsoft 365 – tekstinių dokumentų rengimas.

Žemės sklypas šiaurės, vakarų rytų ir pietų kryptimis ribojasi su neužstatytais sklypais.

Statinio statybos sklype yra esami šie statiniai:

- Pastatas – Administracinis (unik. daikto nr. 4400-0791-9292), kurio pagrindinė naudojimo paskirtis: administracinių. Bendras plotas: 261.65 kv. m. Žymėjimas plane 1B2/p;
- Pastatas – Dirbtuvės (unik. daikto nr. 4400-0791-9246), kurio pagrindinė naudojimo paskirtis: gamybos, pramonės. Bendras plotas: 101.19 kv. m. Žymėjimas plane 2P1/p;
- Pastatas – Transformatorinė (unik. daikto nr. 4400-0791-9413), kurio pagrindinė naudojimo paskirtis: gamybos, pramonės. Bendras plotas: 40.81 kv. m. Žymėjimas plane 3P1/p;
- Pastatas – Katilinė (unik. daikto nr. 4400-0791-9446), kurio pagrindinė naudojimo paskirtis: gamybos, pramonės. Bendras plotas: 101.86 kv. m. Žymėjimas plane 4P1/p;
- Pastatas – Hidroforinė (unik. daikto nr. 4400-0796-7011), kurio pagrindinė naudojimo paskirtis: kitų pagalbinių. Bendras plotas: 40.96 kv. m. Žymėjimas plane 5H1/p;
- Pastatas – Mechaninės dirbtuvės (unik. daikto nr. 4400-0796-7022), kurio pagrindinė naudojimo paskirtis: gamybos, pramonės. Bendras plotas: 64.55 kv. m. Žymėjimas plane 6P1/p;
- Pastatas – Smėlio bunkerinė (unik. daikto nr. 4400-0796-7033), kurio pagrindinė naudojimo paskirtis: kitų pagalbinių. Bendras plotas: 72.21 kv. m. Žymėjimas plane 7H2/p;
- Pastatas – Drenažinė stotis (unik. daikto nr. 4400-0796-7055), kurio pagrindinė naudojimo paskirtis: kitų pagalbinių. Bendras plotas: 22.98 kv. m. Žymėjimas plane 9H1/p;

DOKUMENTO ŽYMUO	LAPAS	LAPŲ	LAIDA
	2024-017-XX-TDP-SO-01.AR-01	2	30

- Pastatas – Chloratorinė (unik. daikto nr. 4400-0796-7066), kurio pagrindinė naudojimo paskirtis: kitų pagalbinių. Bendras plotas: 81.26 kv. m. Žymėjimas plane 10H2/p;
- Pastatas – Aeracijos bloko pastatas (unik. daikto nr. 4400-0796-7044), kurio pagrindinė naudojimo paskirtis: kitų pagalbinių. Bendras plotas: 151.71 kv. m. Žymėjimas plane 8H1/pb;
- Kiti inžineriniai statiniai - Privažiavimo kelias (unik. daikto nr. 4400-1302-6824), kurio paskirtis: kitos paskirties. Plotas: 2803.00 kv. m. Žymėjimas plane a2.
- Kiti inžineriniai tinklai.

Sklype auga pušys, eglės, maumedžiai, liepos, gluosniai, taip pat menkaverčiai krūmai bei vaismedžiai.

Objekto teritorijoje nenumatoma jokių statinių kapitališkai remontuoti. Projekto sprendiniais remontuojama tik viena esamų nuotekų tinklų požeminė kamera. Šioje kameroje numatoma įrengti naują denginį kamerą paaukštinant bei papildomai bus įrengiamos aptarnavimo aikštelės kameros viduje. Kameros esama būklė gera. Taip pat rekonstruojami esami vandentiekio tinklai dalinai sklypo ribose keičiant šių vandentiekio tinklų išdėstymą.

Nemenčinės miesto esamą NVĮ numatoma rekonstruoti statant naujus biologinius nuotekų valymo įrenginius esamų valymo įrenginių teritorijoje.

Projektuojami pastatai:

01 Technologinis pastatas. Pastatas vieno aukšto, dviejų skirtingo aukštingumo tūrių. Pastatas plane 51,55x16,65 m. Didžiąją pastato dalį sudaro technologinės patalpos, pastate taip pat projektuojama elektros skirstykla, valdymo įrangos, komutacinė, buitinės patalpos. Pastatas dvišlaičiu stogu. Lietaus nuvedimo sistema – išorinė, dvejomis kryptimis. Pastato karkasas – mišrus. Karkasą sudaro gelžbetoninės kolonos, plieninės denginio konstrukcijos, plieniniai kolonų ryšiai. Kolonos prie pamatų tvirtinamos standžiai, per inkarinius varžtus. Pastato denginio sijos - plieninės dvitėjo profilio. Pastato santvaros – kvadratinio vamzdinio profilio. Pastato standumui užtikrinti įrengiama vertikalių bei horizontalių ryšių sistemos. Pamatai – CFA tipo.

03 Atvežtinių nuotekų pastatas. Pastatas vieno aukšto. Pastatas plane 11,5x4 m. Pastatą sudaro viena – technologinė patalpa. Pastatas vienšlaičiu stogu. Lietaus nuvedimo sistema – išorinė, viena kryptimis. Suprojektuotas atvežtinių nuotekų mazgo pastatas, kurio konstrukciją sudaro ~3,8 m (arba ~1,3 m) įgilinta monolitinė gelžbetoninė dalis – 250 mm storio sienos su pastorinimais ties kolonomis ir 250 mm storio dugnas. Dalį konstrukcijos dengia monolitinė perdanga, kurios storis 200 mm. Pastato karkasas plieninės konstrukcijos. Jį sudaro plieninės kvadratinio skerspjūvio kolonos ir dvitėjo skerspjūvio sijos. Pastato standumui užtikrinti įrengiama vertikalių bei horizontalių ryšių sistemos.

Pastacius naujai suprojektuos nuotekų valyklos statinius bus vykdomas nevalytų nuotekų srauto perjungimas iš esamos valyklos sistemų į naujai suprojektuotus technologinius įrenginius. Pradėjus pilnai funkcionuoti naujai suprojektuotai įrangai ir pasiekus nuotekų išvalymo parametrus, esami nuotekų valyklos statiniai bus atjungiamu nuo inžinerinių tinklų ir griaujami. Kiekvienas iš žemiau išvardintų griaujamų statinių numatomas griauti atskiru etapu:

- 101 Administracinis pastatas
- 102 Dirbtuvės
- 103 Transformatorinė
- 104 Katilinė
- 105 Hidroforinė
- 106 Mechaninės dirbtuvės
- 107 Smėlio bunkerinė
- 108 Drenažinė stotis
- 109 Chloratorinė
- 110 Aeracijos bloko pastatas
- 111 Privažiavimo kelias
- 112 Valymo įrenginiai
- 11,2,3,4 Šilumos tiekimo vamzdynas

DOKUMENTO ŽYMUO	LAPAS	LAPŲ	LAIDA
	3	30	A

### **Klimatinės sąlygos**

- o Temperatūros minimumų vidurkis žiemą: -24 ° C;
- o Šalčiausia vidutinė temperatūra: -6,1
- o Kritulių kiekis per metu (mm): 650-750; Vidutinis: 630 mm;
- o Maksimalus paros kritulių kiekis (absoliutus maksimumas) – 73,40 mm;
- o Laikotarpio su sniego danga trukmė (dienomis):70-80;
- o Teritorija patenka I-ajam sniego apkrovos rajonui su sniego antžeminės apkrovos reikšme 1,2Kn/m2;
- o Santykinis metinis oro drėgnumas – 80%.

### **Geologinės ir hidrogeologinės sąlygos**

Pagal atliktus tyrimus pagrindą sudaro: 0,05–0,1 m storio asfalto sluoksnis, su 0,1–0,25 m storio skaldos pasluoksniu, 0,3–0,4 m storio dirvožemio sluoksnelis, piltinis gruntas (t IV), paskutiniojo apledėjimo Grūdos stadijos fliuvioglacialiniai (f III gr) dariniai – blogai išrūšiuotas smėlis, mažai dulkingas – molingas blogai išrūšiuotas smėlis, žvyringas mažai dulkingas – molingas gerai išrūšiuotas smėlis ir glacialiniai (g III gr) dariniai – moreninis smėlingas mažo plastiškumo molis.

Tyrimų metu požeminis gruntinis vanduo aptiktas 6,0–8,2 m gylyje. Gręžinio Gr. 9 aplinkoje po nakties požeminio vandens lygis pakilo iki 3,6 m gylio nuo žemės paviršiaus (abs. a. 132,3 m). Tikėtina, kad kituose gręžiniuose jis gali pakilti iki panašaus lygio.

Pagal inžinerinių geologinių ir geotechninių tyrimų rezultatus buvo išskirta 10 inžinerinių geologinių sluoksnių (IGS 1–10). Sluoksniai išskirti remiantis statinio zondavimo bandymo rezultatais (kūginis stiprumu – qc), gruntu aprašymu ir laboratoriniais rezultatais.

IGS-1 piltinis gruntas nustatytas gręžinių Gr. 1, 2, 4-11, 14-22 aplinkose iki 0,5–4,8 m gylio. IGS-2 vidutinio tankumo blogai išrūšiuotas smėlis, mažai drėgnas. Aptinkamas gręžinio Gr. 20 aplinkoje nuo 1,3 m iki 5,2 m gylio.

IGS-3 tankus mažai dulkingas – molingas blogai išrūšiuotas smėlis, mažai drėgnas – vandeningas. Suklostytas gręžinių Gr. 1–8, 10–15, 17, 19–22 aplinkose nuo 0,5–8,7 m iki 3,1–11,1 m gylio.

IGS-4 labai tankus mažai dulkingas – molingas blogai išrūšiuotas smėlis, mažai drėgnas – vandeningas. Aptinkamas gręžinių Gr. 1–17, 19, 21 aplinkose nuo 1,6–10,0 m gylio, įvairaus gylio intervaluose.

IGS-5 labai tankus, žvyringas mažai dulkingas – molingas gerai išrūšiuotas smėlis, mažai drėgnas. Suklostytas gręžinio Gr. 10 aplinkoje 2,7–3,2 m gylio intervale.

IGS-6 blogai išrūšiuotas smėlis, vandeningas. Suklostytas gręžinio Gr. 5 aplinkoje nuo 9,0 m gylio.

IGS-7 silpnas moreninis smėlingas mažo plastiškumo molis. Slūgso gręžinių Gr. 1, 4, 9, 13, 16, 17, 19 aplinkose nuo 1,6–5,2 m iki 2,5–5,8 m gylio.

IGS-8 vidutinio stiprumo moreninis smėlingas mažo plastiškumo molis. Slūgso visame tyrimų sklype, išskyrus gręžinius Gr. 18, 20, nuo 0,2–5,4 m iki 3,0–8,2 m gylio.

IGS-9 stiprus moreninis smėlingas mažo plastiškumo molis. Slūgso gręžinių Gr. 2, 3, 9, 12, 15, 18, 21 aplinkose nuo 0,2–6,3 m iki 4,2–8,7 m gylio.

IGS-10 labai stiprus moreninis smėlingas mažo plastiškumo molis. Aptinkamas gręžinių Gr. 3, 20 aplinkose atitinkamai 1,1–2,2 m gylio ir 3,0–3,5 m gylio intervaluose.

### **Statybos geodezinė kontrolė**

Statybos metu statybinė organizacija (rangovas, subrangovas) privalo vykdyti statybos montavimo darbų geodezinę kontrolę, kurią sudaro:

1. Geodezinis (instrumentinis) statinių ir inžinerinių komunikacijų faktinės padėties plane ir pagal aukštį tikrinimas jų montavimo metu.

2. Geodezinė nuotrauka, kurioje užfiksuota statinių ir inžinerinių komunikacijų faktinė padėtis plane ir pagal aukštį atlikus jų montavimą. Geodezinė (instrumentinė) kontrolė vykdoma visoms požeminėms ir antžeminėms konstrukcijoms. Faktinė konstrukcijų padėtis plane ir pagal aukštį jų vertikalumas, horizontalumas arba duotas nukrypimo kampas, plokštumų sutapimas, taip pat įdėtinių detalių įėjimo vieta ir jų padėtis statybinės organizacijos turi būti kontroliuojama visuose statybos etapuose: statinių padėties kontrolė turi būti atliekama tiesiogiai matuojant atstumus tarp ašių, o po galutinio sutvirtinimo papildomai tarp susikertančių plokštumų, panaudojant kalibruotas metalines ruletes arba spec. šablonus; Statybos darbų kontrolės metu turi būti tikrinamos medžiagos ir konstrukcijos, naudojamos statybos – montavimo darbuose. Darbų vykdytojas arba meistras turi vizualiai patikrinti konstrukcijas, bei medžiagas, atvežtas į statybos aikštelę, pagal darbo brėžinius, technines sąlygas bei standartus.

DOKUMENTO ŽYMUO	LAPAS	LAPŲ	LAIDA
2024-017-XX-TDP-SO-01.AR-01	4	30	A

Kontrolė vykdoma visoms požeminėms ir antžeminėms komunikacijoms ir konstrukcijoms.

Visos statinio geodezinės kontrolinės nuotraukos registruojamos statybos žurnale. Geodezines kontrolines nuotraukas registruoja geodezininkas kartu su statinio statybos vadovu (bendrųjų ar specialiųjų statinio statybos darbų vadovu – kai vykdomi bendrieji ar specialieji statybos darbai). Registruojant nurodoma schemų, nuotraukų pavadinimai, atlikimo data, atitiktis statinio projektui ir rasti nukrypimai.

Faktinė konstrukcijų, tinklų padėtis plane ir pagal aukštį, jų vertikalumas, horizontalumas arba duotas, nukrypimo kampas, plokštumų sutapimas, taip pat įdėtinių detalių įdėjimo vieta ir jų padėtis statybinės organizacijos turi būti kontroliuojama visuose statybos etapuose.

Aktualių rekomenduojamų kontrolinių nuotraukų sąrašas:

• Geodeziniai nužymėjimo darbai:

- pagrindinių ašių nužymėjimo ir įtvirtinimo kontrolinė nuotrauka;
- tarpinių ašių nužymėjimo ir įtvirtinimo kontrolinė nuotrauka.

• Pastatų požeminė dalis:

- sijyno (rostverko) betonavimo (viršaus altitudės ir skerspjūvio nukrypimai) kontrolinė nuotrauka;
- pamatų duobių (daubų, tranšėjų) iškasimo kontrolinė nuotrauka;
- pamatų kontrolinė nuotrauka;
- pamatų po įrenginiais (paviršiaus altitudės ir inkarinių varžtų padėtis) kontrolinė nuotrauka;
- drenažas.

• Pastatų antžeminė dalis:

- mūro darbų kontrolinė nuotrauka (kiekvieno aukšto perdengimo lygyje);
- kolonų montavimo (pagal ašis ir vertikalumą) kontrolinė nuotrauka;
- kolonų montavimo (pagal kolonų viršūnių altitudės ir centravimo nukrypimus) kontrolinė nuotrauka

(kiekvieno montavimo horizonto lygyje);

- kolonų konsolių niveliavimo kontrolinė nuotrauka;
- laikančiųjų plokščių kontrolinė nuotrauka;
- perdengimų ir laiptų aikštelių niveliavimo kontrolinė nuotrauka;
- betono pogrindžio aukščių kontrolinė nuotrauka.

• Inžineriniai tinklai:

- nuotekų šalinimo sistema;
- lietaus nuotekų šalinimo sistema;
- vandentiekis;
- šilumos trasos;
- elektros kabeliai;
- ryšių kabeliai.

## STATYBOS DARBŲ PARUOŠIMAS

### Paruošiamieji darbai

Iki darbų pradžios turi būti parengta ir atitinkamai suderinta reikiamos apimties projektinė-techninė dokumentacija ir gauti atitinkami statybai leidimai:

- leidimą statyti – vykdyti darbus (gauna Statytojas arba jo įgaliotas asmuo);
- leidimą vykdyti žemės darbus;
- paskyras – leidimus darbams pavojingose zonose;
- parengtą technologijos (darbų vykdymo) projektą (rengia Rangovas).

Statytojas iki darbų pradžios praneša apie statybos darbų pradžią. Pranešant apie statybos pradžią IS „Infostatyba“ pateikiama statybos techniniame reglamente STR 1.05.01:2017 „Statybą leidžiantys dokumentai. Statybos užbaigimas. Nebaigto statinio registravimas ir perleidimas. Statybos sustabdymas. Savavališkos statybos padarinių šalinimas. Statybos pagal neteisėtai išduotą statybą leidžiantį dokumentą padarinių šalinimas“ (toliau – STR 1.05.01:2017) 3 priede nurodyta informacija ir dokumentai.

STR 1.05.01:2017 39 punkte nustatyta tvarka pateiktame pranešime apie statybos pradžią nurodytas rangovas (už visų statinių statybą atsakingas rangovas ir (ar) kitas rangovas) Statybos įstatymo 18 straipsnio 7 dalies 8 punkte nustatytais atvejais IS „Infostatyba“ privalo pateikti Reglamento 3 priede nurodytus duomenis apie visus

DOKUMENTO ŽYMUO	LAPAS	LAPŲ	LAIDA
	2024-017-XX-TDP-SO-01.AR-01	5	30

pasitelktus subrangovus. Rangovas apie pasitelktus subrangovus privalo pranešti ne vėliau kaip tą pačią dieną, kai jie statybvietyje pradeda vykdyti statybos darbus.

Jei pakeičiamas bent vienas iš STR 1.05.01:2017 39 punkte nurodytų dokumentų ar pateikta informacija, išskyrus rangovo teikiamą informaciją apie pasitelktus subrangovus, statytojas privalo ne vėliau kaip per 5 darbo dienas atnaujinti IS „Infostatyba“ pranešimą apie statybos pradžią (išleidžiama nauja pranešimo apie statybos pradžią versija).

Prieš planuojamų darbų pradžią gauti kasimo ir aptvėrimo leidimą Vilniaus rajono savivaldybės nustatyta tvarka.

Esant poreikiui koreguoti ar parengti statybų darbų organizavimo planą, laikinų eismo ribojimų schemą turi parengti darbų rangovas ir nustatyta tvarka suderinti su Vilniaus rajono savivaldybe. Eismo ribojimų schemos turi būti rengiamos vadovaujantis Kelių eismo taisyklėmis, Kelio ženklų įrengimo ir vertikaliojo ženklinimo taisyklėmis. Pėsčiųjų praėjimams numatant ne siauresnius kaip 1,5 m pločio praėjimus, o važiujamojoje dalyje pravažiavimui turi likti min 3,5 m (vienos eismo juostos plotis), kad pravažiuotų spec. transportas.

Rangovinė organizacija (bendrovė), parengtame darbų vykdymo projekte (technologiniame) gali koreguoti arba dalinai keisti statybos paruošimo ir organizavimo projekte priimtus sprendimus, jeigu tai nepakenks darbų kokybei bei nepažeis darbų saugos reikalavimų. Specifinių statybos darbų technologinio projekto ekspertizės atlikti nebūtina.

## Statybvietyės paruošimas

Prieš darbų pradžią, visi numatomi atlikti darbai turi būti suderinti su Statytoju.

Iki statybų darbų pradžios būtina atlikti šiuos paruošiamuosius darbus:

- aptverti statybvietyę;
- pastatyti laikinas buitines ir administracines patalpas, įrengti priešgaisrinį postą;
- pasirūpinti energijos šaltiniais statybos darbų metu:
  - elektros energijos tiekimui prisijungti prie ESO tinklų, įsirengti apskaitą, susiderinti su AB „ESO“ ir Statytoju. Prisijungimo galimybes ir sąlygas derinti su Statytoju ir ESO;
  - geriamą vandenį ir gamybos reikmėms - atsivežti;
- pastatyti stendą su informacija apie atliekamus darbus;
- sudaryti sutartį su statybinės atliekas tvarkančia įmone, turinčia atitinkamą sertifikatą.

Planuojamas statybos aikštelės elektros energijos poreikis kW per valandą yra:

1. Teritorijos ir darbo vietų apšvietimas	4,0
2. Administracinių ir buitinių patalpų apšvietimas ir šildymas	18,0
3. Karšto vandens gamyba	4,0
4. Apsaugos postų apšvietimas ir šildymas	4,0
5. Statybos įrankiai ir mechanizmai	30,0
Iš viso:	60 kW / h

Esant reikalui pajungti didesnio galingumo statybos įrankius ir mechanizmus ar kitus įrenginius, būtina sumažinti elektros energijos sunaudojimą kitiems poreikiams statybos aikštelėje arba kreiptis į elektros tinklus eksploatuojančią organizaciją.

Ryšiai palaikyti su bendrovėmis ir gamybinėmis bazėmis statybininkai naudosis mobiliaisiais telefonais.

Statybinės medžiagos ir gaminiai į statybvietyę bus atvežami autotransportu. Statybines medžiagas ir gaminius sandėliuoti brėžinyje nurodytose zonose, susiderinus su Statytoju. Sandėliuoti medžiagas ir gaminius pravažiavimo zonoje griežtai draudžiama.

Darbų eigoje už tvarkomos teritorijos ribų ir teritorijos ribose išardytos arba apgadintos esamos dangos turi būti pilnai atstatytos pagal pirminę padėtį. Visi esami medžiai išsaugoti, kurių kirtimas projekte nenumatytas.

Vykdam visi darbus, būtina vadovautis galiojančiais normatyviniais dokumentais, teisiniais aktais bei projektu.

DOKUMENTO ŽYMUO	LAPAS	LAPŲ	LAIDA
	2024-017-XX-TDP-SO-01.AR-01	6	30

## Statyb vietės ribos ir aptvėrimas

Sklypo dalis, kurioje bus vykdomi darbai, prieš pradėdant darbus turi būti aptverta tvora. Sprendinius žiūrėti grafiniėje dalyje.

## Dirvožemio nukasimas

Dirvožemio negalima maišyti su gruntu. hvid.– 10 cm storio dirvožemio sluoksnis nuimamas ir sandėliuojamas teritorijoje atskirose suderintose vietose iki teritorijos rekultivavimo darbų. Tam, kad būtų išvengta neigiamo poveikio dirvožemiui statybos metu, reikia laikytis šių reikalavimų:

- Parinkti tinkamą vietą derlingo dirvožemio saugojimui. Saugoti ant inžinerinių tinklų draudžiama.
- Vienu metu reikia laikyti kuo mažiau nestabilizuotų plotų.
- Atlikus darbus, būtina kuo skubiau vietovę sutvirtinti (stabilizuoti). Stabilizavimui reikia panaudoti nuimtą derlingą dirvožemį greitai augančiais augmenijai sėti.
- Rangovas privalo tinkamai pasiruošti atidirbtų tepalų surinkimui, kad jie nebūtų išpilami atvirai ant dirvožemio.

Privaloma siekti maksimalaus iškasamo dirvožemio ir kito iškasamo grunto išsaugojimo ir panaudojimo.

Tvarkingai eksploatuojant objektą fizinio bei cheminio poveikio dirvožemiui nebus, todėl šiame projekte poveikio dirvožemiui sumažinimo priemonės nenumatomos.

## Laikinių pagalbinių patalpų įrengimas

Laikinosios patalpos susideda iš:

- persirengimo kambarių ir drabužių spintelių: persirengimo kambariai turi būti įrengti darbuotojams, kurie turi dėvėti darbo drabužius. Į persirengimo kambarius turi būti lengvai patenkama, jie turi būti pakankamai erdvūs, juose turi būti įrengtos sėdimos vietos; persirengimo kambariai turi būti reikiamo dydžio, kai reikia, juose turi būti įrengtos drabužių džiovinimo vietos. Taip pat turi būti įrengtos rakinamos vietos darbuotojų drabužiams bei asmeniniams daiktams saugoti. Jeigu objekte dirbs moterys, joms turi būti įrengti atskiri persirengimo kambariai arba turi būti sudaryta galimybė tuo pačiu persirengimo kambariu naudotis skirtingu metu;
- dušų ir praustuvų: kadangi atliekant šiuos darbus, įrengti dušus nebūtina, netoli darbo vietų ir persirengimo kambarių turi būti įrengtas reikiamas skaičius praustuvų su tekančiu vandeniu (jei būtina – karštu vandeniu). Praustuvai turi būti įrengti vyrams ir moterims atskirai arba sudaryta galimybė jais naudotis atskirai;
- tualetų ir praustuvų: darbuotojams netoli darbo vietų, poilsio bei persirengimo kambarių ir dušų arba prausyklų turi būti įrengtas reikiamas skaičius tualetų ir praustuvų; Kadangi laikinosios buitinės nuotakynės įrengimas nenumatytas, į statyb vietę atvežami ir pastatomi „bio“ tualetai.

1 lentelė. Laikinosios patalpos

Patalpų pavadinimas	Skaiciavimo metodika	Plotas
Statinio statybos vadovo ir darbų vadovų patalpos	Vienam žmogui	6 m <sup>2</sup>
Drabužinės	Vienam žmogui	0,35 m <sup>2</sup>
Prausyklos	Vienam žmogui	0,26 m <sup>2</sup>
Drabužių ir avalynės džiovinimo patalpos	Vienam žmogui	0,2 m <sup>2</sup>
Poilsio ir valgymo patalpos	Vienam žmogui	0,9 m <sup>2</sup>
Patalpos sušilti	Vienam žmogui	0,1 m <sup>2</sup> (mažiausiai 8 m <sup>2</sup> )

DOKUMENTO ŽYMUO	LAPAS	LAPŲ	LAIDA
	2024-017-XX-TDP-SO-01.AR-01	7	30

Patalpų pavadinimas	Skaičiavimo metodika	Plotas
Dušinės	Atsižvelgiant į gamybos proceso sąlygas: - viena dušinė 5 žmonėms.	Dušo kabina – 1,75 m <sup>2</sup> Persirengimo patalpa – 2,0 m <sup>2</sup>
Tualetai	Vienas tualetas 18-kai žmonių	kabinos dydis 1,2 x 0,8 m

Laikinuosius pastatus siūloma surinkti iš konteinerinių blokų. Tokių konteinerinių blokų svoris – apie 1,6 t. Jie statomi automobiliniais kranais, vežami treileriais. Prireikus, jie gali būti statomi vienas ant kito.

Pirmosios medicininės pagalbos priemonės (vaistinė) su visais būtinais pirmosios medicininės pagalbos medikamentais ir kitomis medicininėmis priemonėmis pastatomos buitinėse patalpose ir darbų vadovų nurodytose darbo zonose. Pirmosios medicininės pagalbos priemonės turi būti paženklintos specialiu ženklu. Matomose vietose turi būti užrašytas bendrosios pagalbos telefonas Nr. 112.

Pirmosios pagalbos rinkinį sudaro:

Medicinos priemonių (prietaisų) ir kitų priemonių pavadinimas	Kiekis
1. Sterilūs įvairių dydžių pleistrai	10 vnt.
2. Pleistras (ruloninis)	1 vnt. (ne mažiau kaip 5 m)
3. Sterilus spaudžiamasis tvarstis, kurio sterilus padelis ne mažesnis kaip 10 cm x 10 cm, pats tvarstis ne mažesnis kaip 15 cm x ir 180 cm	1 vnt.
4. Nesterilus tvarstis	5 vnt. (ne mažiau kaip po 5 m ilgio)
5. Palaikomasis trikampio formos tvarstis	2 vnt.
6. Pirmosios pagalbos žirklys	1 vnt.
7. Speciali antklodė, skirta paguldyti ar apkloti nukentėjusį, ne mažesnę kaip 130 cm x 200 cm	2 vnt.
8. Sterilus žaizdų tvarstis, ne mažesnis kaip 5 cm x 10 cm	10 vnt.
9. Vienkartinės medicininės pirštinės	2 komplektai (po 2 vnt.)
10. Vienkartinės apsauginės plėvelės / pirmos pagalbos gaivinimo kaukės dirbtiniam kvėpavimui atlikti	2 vnt.
11. Vienkartinis šalčio maišelis	2 vnt.
12. Turniketas, skirtas stipriam (masyviam) kraujavimui galūnėse (rankose, kojose) stabdyti	2 vnt.
13. Atmintinė – pirmosios pagalbos teikimo aprašymas arba atmintinė, turniketo naudojimo taisyklės	1 vnt.

Rinkiniuose turi būti ne mažiau, nei nurodyta sąraše, medicinos pagalbos priemonių, stambių statybos įmonių ar organizacijų pirmosios pagalbos rinkinių medicinos pagalbos priemonių turi būti dvigubai daugiau, negu nurodyta sąraše, o kai kurių (pvz., Natrio chlorido 0,9% sterilaus tirpalo vienkartinį 25 ml ar 200 ml pakuočių bei žaizdų tvarstį) – atsižvelgiant į poreikį.

Įmonės privalo turėti pirmosios pagalbos rinkinius, kurių kiekį, atsižvelgdamas į poreikius bei vykdomus technologinius procesus, nustato vadovas.

Įvykus rimtam susižeidimui ar kitai rimtai traumai, nukentėjusiam pirmiausiai vietoje pagal galimybes suteikiama pirmoji medicininė pagalba bei išskviečiama bendroju pagalbą telefonu grietoji medicininė pagalba ir nedelsiant apie įvykį pranešama Valstybinės darbo inspekcijos teritoriniam padalinii.

DOKUMENTO ŽYMUO	LAPAS	LAPŲ	LAIDA
	2024-017-XX-TDP-SO-01.AR-01	8	30

## Esamų statinių griovimas

### Griaunami statiniai

Eil. Nr.	Žymėjimas plane (Kadastro byloje)	Pavadinimas	Unikalus numeris	Klasifikacija	Statinio kategorija	Statinio paskirties grupė	Statinio statybos rūšis
1.	101 (1B2/p)	Administracinis pastatas	4400-0791-9292	Pastatas	Neypatingasis statinys	Administracinės paskirties pastatas	Griovimas
2.	102 (2P1/p)	Dirbtuvės	4400-0791-9246	Pastatas	Neypatingasis statinys	Gamybos, pramonės paskirties pastatas	Griovimas
3.	103 (3P1/p)	Transformatorinė	4400-0791-9413	Pastatas	I grupės nesudėtingasis statinys	Gamybos, pramonės paskirties pastatas	Griovimas
4.	104 (4P1/p)	Katilinė	4400-0791-9446	Pastatas	Neypatingasis statinys	Gamybos, pramonės paskirties pastatas	Griovimas
5.	105 (5H1/p)	Hidroforinė	4400-0796-7011	Pastatas	I grupės nesudėtingasis statinys	Kitų pagalbinių paskirties pastatas	Griovimas
6.	106 (6P1/p)	Mechaninės dirbtuvės	4400-0796-7022	Pastatas	II grupės nesudėtingasis statinys	Gamybos, pramonės paskirties pastatas	Griovimas
7.	107 (7H2/p)	Smėlio bunkerinė	4400-0796-7033	Pastatas	II grupės nesudėtingasis statinys	Kitų pagalbinių paskirties pastatas	Griovimas
8.	108 (9H1/p)	Drenažinė stotis	4400-0796-7055	Pastatas	I grupės nesudėtingasis statinys	Kitų pagalbinių paskirties pastatas	Griovimas
9.	109 (10H2/p)	Chloratorinė	4400-0796-7066	Pastatas	Neypatingasis statinys	Kitų pagalbinių paskirties pastatas	Griovimas
10.	110 (8H1/pb)	Aeracijos bloko pastatas	4400-0796-7044	Pastatas	Neypatingasis statinys	Kitų pagalbinių paskirties pastatas	Griovimas
11.	111 (a2)	Privažiavimo kelias	4400-1302-6824	Inžinerinis statinys	II grupės nesudėtingasis statinys	Kiti inžineriniai statiniai (kiemo įrenginiai)	Griovimas
12.	112 (V)	Valymo įrenginiai	4400-0796-7077	Inžinerinis statinys	Neypatingasis statinys	Inžineriniai tinklai	Griovimas
13.	(3)	Šilumos tiekimo vamzdynas	4400-1286-9064	Inžinerinis statinys	II grupės nesudėtingasis statinys	Inžineriniai tinklai	Griovimas
14.	(4)	Šilumos tiekimo vamzdynas	4400-1286-9097	Inžinerinis statinys	II grupės nesudėtingasis statinys	Inžineriniai tinklai	Griovimas
15.	(1,2)	Šilumos tiekimo vamzdynas	4400-1286-9042	Inžinerinis statinys	II grupės nesudėtingasis statinys	Inžineriniai tinklai	Griovimas

Griaunami statiniai pavaizduoti statybvietės plane.

Griovimo eiliškumas suderinamas su Statytoju prieš darbų pradžią.

DOKUMENTO ŽYMUO	LAPAS	LAPŲ	LAIDA
<b>2024-017-XX-TDP-SO-01.AR-01</b>	9	30	<b>A</b>

## Principinis demontavimo – ardymo darbų technologinis eiliškumas

- Nuimami (nukabinami) elektros apšvietimo prietaisai demontuojami elektros kabeliai ir įrenginiai;
- Demontuojami santechnikos ir apšildymo prietaisai ir vamzdynai;
- Išardomi langų, durų ir vartų angų užpildymai, stiklo laužą surenkant į dėžes (konteinerius), o kitas atliekas sandėliuojant numatytoje vietoje;
- Nuardoma stogo danga;
- Demontuojamos stogo denginio konstrukcijos;
- Nuardomos perdangos, atliekant laikančiųjų konstrukcijų sujungimo mazgų atpalaidavimą;
- Išardžius tarpaukštines perdangas, o taip pat jų ardymo metu, būtina užtikrinti išorinių ir vidinių sienų pastovumą;
- Ardomas pertvarinės sienos;
- Naudojant griovimo ekskavatorių griaujami pamatai ir likusios atraminės konstrukcijos. Konstrukcijos ardomas laiptuotai, griovimo mechanizmui judant statmenai stogo denginio.
- Griovimo atliekos ir susidaręs statybinis laužas sandėliuojamas numatytoje vietoje.
- Išvalius teritoriją nuo statybinių šiukšlių, ardomi likę pamatai.
- Po griovimo darbų vykdomi žemės darbai, kurie reikalingi kad teritorija būtų saugi aplinkai, žmonėms ir neišsiskirtu iš gamtinės teritorijos aplinkos reljefo (gilių duobių, aukštų pylimų išlyginimas buldozeriais, teritorija kurioje buvo vykdomi darbai išlyginama 10 cm paklaida pagal esamą aplinkinę teritoriją).

Konstrukcijų sujungimo mazgai, priklausomai nuo esamos padėties ir jų sujungimo, gali būti nupjaunami dujiniu būdu ir išardomi mechaniškai.

Konstrukcijų sujungimo mazgų atpalaidavimo metu po konstrukcijomis negali būti žmonių bei neturi būti vykdomi jokie darbai.

Visos demontuojamos konstrukcijos skirtos perdirbimui (plienas) arba trypinimui (medis, betonas) išskyrus sveikatai pavojingas medžiagas, kurios utilizuojamos specialiu būdu.

Visi demontavimo-ardymo gaminiai ir atliekos turi būti rūšiuojamos į tinkamas perdirbimui arba antriniam panaudojimui ir tvarkingai susandėliuojamos, o netinkamos arba apgadintos išrūšiuotos atliekos turi būti perduodamos įmonėms, turinčioms teisę tvarkyti tokias atliekas pagal sutartis dėl jų naudojimo ir šalinimo.

Ardymo darbams panaudojami kompresorius, autokranas, ekskavatorius, buldozeris, krautuvas, pneumoplaktukas, medžio trupinimo agregatas ir kita pastatų ardymo ir griovimo technika bei mažosios mechanizacijos priemonės.

Visi demontavimo griovimo darbai atliekami užtikrinant reikiamas sąlygas (dėl saugumo, triukšmo ir taršos).

## Pagrindiniai transporto bei pėsčiųjų keliai

Darbininkų apsaugai, aiškiai pažymimi keliai, kurie turi būti tinkamai pažymėti.

Įrengiant judėjimo kelius būtina užtikrinti:

- Nepaisant oro sąlygų keliai turi būti patikimi;
- Nuo viešojo kelio ir stovėjimo aikštelės iki persirengimo patalpos turi būti užtikrinamas vaikščiojimas apsiavus įprastą avalynę;
- Eismo kelių ir darbo vietų paviršius visada turi būti švarūs, be jokių pašalinių daiktų, kurie keltų pavojų eismui;
- Šuliniai, duobės ir pan. turi būti uždengtos ar atitvertos.

Visos panaudotos statybinės medžiagos išvežamos iš statybos vietos automobilių transportu.

## Statybos įranga ir statybos metodai, reikalavimai statybos įrangai ir transporto priemonėms

Statybos metu (apsaugai nuo griūties) privalo būti išramstytos konstrukcijos iki tol kol bus suformuotas laikantysis karkasas, išramstymo sprendinius detalizuoti statybos darbų technologiniame projekte.

DOKUMENTO ŽYMUO	LAPAS	LAPŲ	LAIDA
	2024-017-XX-TDP-SO-01.AR-01	10	30

Visa įranga, technika, priedai ir statybos metodai turi tenkinti Lietuvos Respublikos darbo saugos reikalavimus. Visi statybos mechanizmai turi būti tvarkingi. Tepalų ir degalų nutekėjimas ir patekimas į gruntą kategoriškai draudžiamas. Taip pat draudžiama naudoti visas kenksmingas aplinkai medžiagas.

Naudojami elektriniai įrankiai turi būti techniškai tvarkingi, apsaugoti iš išorės taip, kad į juos nepatektų vanduo, kad žmogus neprisiliestų prie tų dalių, kuriomis teka elektros srovė. Įrankių klasė turi atitikti jų naudojimo sąlygas (lauke, pavojingose ir labai pavojingose patalpose).

Tikslius kranų modelius rangovas parenka technologiniame projekte, atsižvelgdamas į kranų parinkimo kriterijus.

Statybos darbų vykdymo zonos statybos darbų metu aptveriamos 2,0 m aukščio tvora. Aptvėrimo laikantys elementai – betoniniai padai, montuojami ant esamo žemės paviršiaus, neįgilinant į gruntą.

Teritorijos apšvietimui statybos darbų vykdymo metu įrengiami laikini apšvietimo stulpai su šviestuvais.

Svarbu imtis visų reikiamų priemonių užkirsti kelią gaisrams statybos darbų vietoje, todėl statybos aikštelėje prie laikinų vagonėlių sienų pritvirtinami (ir šalia statybos darbų vietų įrengiami) priešgaisriniai skydai (stendai su gesintuvais ir kitais gaisrų gesinimo įrankiais: kibirai, kirviai, kastuvai, nedegūs audeklai, dėžės su smėliu ir taros su vandeniu). Atsižvelgiant į statybos pobūdį ir statybvietės ypatybes, fizines ir chemines naudojamų medžiagų savybes bei galimą didžiausią darbuotojų skaičių, turi būti numatytas pakankamas kiekis reikiamų pirminių gaisro gesinimo priemonių. Gesinimo įranga turi būti tvarkinga ir veikianti, reguliariai prižiūrima ir tikrinama. Statybvietėje neleidžiama deginti šiukšlių ir atliekų.

Visos atviros kasimo darbų vietos turi būti tinkamai apsaugotos, pastatant laikinas užtvanas, perspėjimo ženklus, stulpelius ir žibintus, kad būtų išvengta nelaimingų atsitikimų žmonėms ir turto sugadinimo. Visi ženklai su užrašais turi būti lietuvių kalba bei atitikti valstybinių įstaigų reikalavimus.

Grunto kasimo darbams, klojant inžinerinius lauko tinklus ir inžinerinių tinklų surenkamiems gaminiams (vamzdžiai, g/b šulinių žiedai) montuoti (pritaikius patikimą keliamos konstrukcijos prikabinimo būdą) siūloma naudoti mini ekskavatorių, sumontuotą ant guminių vikšrų. Ekskavatorius iki darbų vykdymo zonos atgabenas specializuotu transportu.

Teritorijos vertikaliniams planiravimo darbams atlikti siūloma naudoti vikšrinį krautuvą bei vikšrinį buldozerį. Susidaręs grunto perteklius nustumiamas į laisvą vietą arba nedelsiant pakraunamas į autosavarčius ir išvežamas į grunto sąvartas ar kitas statybviets (jei iškastas gruntas tinkamas statybai).

Dideliems grunto plotams tankinti siūloma naudoti vibratorinį grunto tankintuvą. Mažiams ar siauriems grunto plotams tankinti siūloma naudoti rankinius plūktuvus ar vibro plokštes.

Konstrukcijoms montuoti, statybinėms medžiagoms paduoti siūloma naudoti automobilinį kraną DEMAG AC 50 arba analogišką, kurį parenka Rangovas.

Gaminiai iki statybos darbų vietos atgabunami lengvos klasės sunkvežimiais ir sandėliuojami darbo zonoje, bet ne arčiau kaip 0,6 nuo tranšėjos ar iškasos krašto priklausomai nuo geologinių sąlygų ir įrengtų žemės išramstymo klojinių.

Naujai suprojektuotiems lauko inžineriniams tinklams atviru būdu pakloti, g/b šuliniams įrengti, kasamos tranšėjos (esant reikalui tranšėjų sienos išramstomos). Sienų išramstymams naudojami inventoriniai tranšėjų klojiniai su praplatinimo segmentais.

Įrangos montavimo darbus siūloma atlikti naudojant visureigius žirklinius keltuvus. Tai mobilūs įrenginiai, kurie paspartina montavimo darbus bei padeda greitai judėti visu statinio perimetru ir visuose aukščių lygiuose.

Gelžbetoninių konstrukcijų betonavimo darbams siūloma naudoti betonvežius su betono siurbliais ir pakankamo ilgio žarnomis, kad būtų sudarytos galimybės mechanizuotai ir greitai atlikti betonavimo darbus.

Vidaus ir išorės apdailos darbus (apšiltinimo, apskardinimo darbai), konstrukcijų montavimą siūloma atlikti nuo inventorinių pastolių, kurių pastovumas turi būti užtikrintas Rangovo darbų vykdymo projekto (technologinio projekto) priimtais sprendimais. Visi pastoliai turi būti reikiamai suprojektuoti, sumontuoti, patikrinti ir prižiūrimi, kad nenuvirstų arba staiga nepasislinktų. Sumontavus pastolius ir paklotus, būtina patikrinti: pastolių stabilumą užtikrinančių atskirų elementų sujungimus ir tvirtinimus, statramsčių vertikalumą, atraminių aikštelių patikimumą, metalinių pastolių įžeminimą.

Pastoliai įrengiami ant gerai paruošto horizontalaus paviršiaus. Pastoliai, neturintys reikiamo stabilumo, prie statinio sienos turi būti pritvirtinti statybos darbų technologijos (vykdymo) projekte arba gamintojo dokumentuose nurodytais tvirtinimo būdais. Aptvarai, apsaugantys nuo kritimo iš aukščio, turi būti ne žemesni kaip 1,1 m, su porankiu viršuje, 0,15 m aukščio ištinine papėdės juosta apačioje ir 0,5 m aukštyje nuo pakloto paviršiaus - su viduriniu tašeliu, arba būtina naudoti kitas lygiavertes apsaugos priemones.

DOKUMENTO ŽYMUO	LAPAS	LAPŲ	LAIDA
	<b>2024-017-XX-TDP-SO-01.AR-01</b>	11	30

Žvyro konstrukcijų dangų sluoksniams tankinti siūloma naudoti vibratorinius tankintuvus.

Prieš pradėdant vykdyti darbus statybos darbų vietoje turi būti pastatomi informaciniai standai, kuriuose pateikiama informacija apie vykdomus statybos darbus, Rangovą, Projektuotoją, Statybos techninę priežiūrą, Užsakovą (Statytoją).

Pagrindinių statybos mechanizmų, transporto priemonių, įrangos, įtaisų ir įrankių sąrašas ir orientaciniai reikalavimai:

- mini hidraulinis ekskavatorius guminiiais vikšrais ~ 4 vnt. (kasimo gylis ~ 2,7 m). Ekskavatorius turėtų būti komplektuojamas su kasimo kaušu, tranšėjų valymo kaušu, kampu paverčiamu tranšėjų valymo kaušu, hidrauliniu kūju;
- ekskavatorius ~ 1 vnt. (strėlės su kaušu siekis ~ 8,0 m, kasimo gylis ~ 6,0 m, kaušo talpa ~ 0,5 m<sup>3</sup>, kaušo pakėlimo aukštis ~ 7,0 m). Ekskavatorius turėtų būti komplektuojamas su kasimo kaušu, tranšėjų valymo kaušu, kampu paverčiamu tranšėjų valymo kaušu, hidrauliniu kūju;
- vikšrinis krautuvas ~ 1 vnt. (kaušo talpa ~ 2,5 m<sup>3</sup>, kaušo plotis ~ 2,5 m, kaušo pakėlimo aukštis ~ 4,0 m);
- vikšrinis buldozeris ~ 1 vnt. (peilio stumiamo grunto tūris ~ 5,0 m<sup>3</sup>, peilio plotis ~ 4,0 m, peilio aukštis ~ 1,4 m, kasimo gylis ~ 0,5 m, peilio pakėlimo aukštis ~ 1,0 m);
- savivartis ~ 2 vnt. (maksimali apkrova ~ 18,0 t, bendras svoris ~ 32,0 t, krovinių skyriaus matmenys ~ 5,5x2,5x1,0 m);
- vibratorinis grunto tankintuvas ~ 1 vnt. (volo plotis ~ 2,0 m, volo skersmuo ~ 1,5 m, volo lietimo paviršius ~ 100 cm<sup>2</sup>);
- rankiniai plūktuvai;
- vibroplokštės (svoris ~ 100 kg, plokštės matmenys ~ 500x400 mm, tankinimo gylis ~ 30-35 cm);
- lengvos klasės sunkvežimiai su kranu ~ 2 vnt. (manipulatoriumi) (kranų keliamoji galia ~ 2,0 t, sunkvežimio svoris ~ 2,8 t, keliamoji galia ~ 1,0 t);
- betonvežis su betono tiekimo siurbliu ~ 1 vnt. (betono maišyklės talpa ~ 7-10 m<sup>3</sup>, vertikalus strėlės siekis ~ 24,0 m, horizontalus strėlės siekis ~ 20,0 m, apsisukimo apie ašį kampas ~ 370°, galinės žarnos ilgis ~ 4,0 m, strėlė iš trijų sekcijų);
- automobilinis kranas DEMAG AC 50 arba analogiškas;
- autogreideris (66 kW);
- savaeigis volas (10 t);
- asfaltbetonio klotuvas;
- atliekų šalinimo rankovė;
- minikrautuvas ~ 2 vnt. (pakėlimo aukštis ~ 3,0 m, kėlimo galia ~ 1 t, kaušo ar peilio pasukimo kampas ~ 20°, kaušo plotis ~ 1,8 m);
- rankinio valdymo asfalto - betono pjaustymo įranga (pjovimo gylis ~ 200 mm);
- inventoriniai žemės klojiniai tranšėjoms ir iškasoms;
- alkūninis savaeigis keltuvas ~ 2 vnt. (darbinis aukštis ~ 16,0 m, platformos aukštis ~ 14,0 m, siekis horizontalia kryptimi ~ 8,0 m, keliamas svoris ~ 230 kg, platformos matmenys ~ 2,0x1,0 m);
- visureigis žirklinis keltuvas ~ 2 vnt. (darbinis aukštis ~ 15,0 m, matmenys ~ 3,5x2x2 m, darbinės aikštelės matmenys ~ 5,0x2,0 m, kėlimo galia ~ 650 kg);
- smūginiai gręžtuvai betono, mūro ardymui su smailiu kalnu;
- automobilinis bokštelis;
- hidrauliniai, pneumatiniai plaktai;
- gręžtinių pamatų įranga;
- hidrauliniai pleištiniai įrenginiai;
- adatiniai filtrai, siurbliai;
- mobilūs elektros energijos tiekimo generatoriai (~30 kW);
- universalios 3 dalių kopėčios (turi būti patikrintos, tvarkingos t.y. be pažeidimų ir trūkumų, atitikti LST EN 131 reikalavimus.. Pastačius A raide aukštis ~ 6,5 m);
- lazerinis automatinio orientavimo rotacinis nivelyras (matavimo atstumas ~ 200 m, darbinis diapazonas 360°);
- požeminių komunikacijų ieškiklis (laidų ir metalinių vamzdžių iki 3,0 m gylio paieškai);

DOKUMENTO ŽYMUO	LAPAS	LAPŲ	LAIDA
	<b>2024-017-XX-TDP-SO-01.AR-01</b>	12	30

- lazeriniai atstumų matuokliai (matavimo ribos nuo 0,3 iki 150 m);
- pjovimo ir šlifavimo įrankiai (pjovimo gylis ~ 100 mm);
- dinamometriniai raktai, replės, ruletės, akumuliatoriniai suktuvai ir gręžtuvai, elektriniai gręžtuvai, veržlinių raktų komplektai, plaktukai, vamzdžių lenkimo įrenginiai, santechiniai raktai, kastuvai, vinių kalimo pistoletai, gulsčiukai ir kiti smulkūs konkrečioms montavimo ir statybos darbams atlikti reikalingi įrankiai;
- surenkami inventoriniai pastoliai (turi būti išbandyti ir turėti atitikimo sertifikatus, minimalus pastolių aukštis ~ 10,0 m. Aptvarai, apsaugantys nuo kritimo iš aukščio, turi būti ne žemesni kaip 1,1 m, su porankiu viršuje, 0,15 m aukščio ištisine papėdės juosta apačioje ir 0,5 m aukštyje nuo pakloto paviršiaus - su viduriniu tašeliu. Visi pastoliai turi turėti patikros lentelę, su atitinkamais galiojančiais įrašais);
- vandens siurblys su žarna (našumas ~ 25 m<sup>3</sup>/val, išsiurbimo gylis ~ 7,0 m);
- betono maišyklės (bunkerio talpa ~ 180 l);
- krovinių prikabinimo ir kėlimo įtaisai su apsauginiais užraktais (turi būti išbandyti, patikimi ir pritaikyti atlaikyti keliamo krovinio svorį).

Išvardinti pagrindiniai statybos mechanizmai, transporto priemonės, įranga, įtaisai ir įrankiai statyboje gali būti pakeisti kitais - analogiškais, kuriais galima atlikti tą patį numatytą darbą.

Visi statybos darbams naudojami įrenginiai, įranga, įrankiai turi atitikti „Darbo įrenginių naudojimo bendrųjų nuostatų reikalavimus“, potencialiai pavojingų įrenginių teisės aktų reikalavimus bei kitų analogiškų teisės aktų reikalavimus. Įrenginiai ar kita įranga privalo turėti jų kokybę įrodančius dokumentus (atitikties sertifikatus, atitikties deklaracijas). Ant kiekvieno įrenginio turi būti lentelė su įrenginio eksploatavimo duomenimis (jo patikrinimo data, max. kėlimo svoris ir pan.)

Savadarbių mechanizmų, įrenginių, prietaisų ir įrankių naudojimas draudžiamas. Visi elektriniai mechanizmai, įrankiai turi būti įžeminti.

Statybos mechanizmų keliamas triukšmas ir vibracija darbo metu neturi viršyti norminių reikalavimų. Visi statybos mechanizmai turi būti techniškai tvarkingi. Tepalų ir degalų nutekėjimas ir patekimas į gruntą draudžiamas. Taip pat draudžiama naudoti kitas kenksmingas aplinkai medžiagas.

Reikalavimai pastoliams ir kopėčioms:

Kopėčios ir pastoliai naudojamos pagal „Darboviečių įrengimo statybvietėse nuostatai“ (Žin. 2008, Nr. 10-362) keliamus reikalavimus; Kopėčios turi būti pakankamai tvirtos ir reikiamai prižiūrimos. Jos turi būti tinkamai naudojamos atitinkamose vietose ir pagal paskirtį;

1. visi pastoliai turi būti reikiamai suprojektuoti, sumontuoti, patikrinti ir prižiūrimi, kad nenuvirstų arba staiga nepasislinktų;
2. darbo platformos, pakyls ir pastolių kopėčios turi būti suprojektuotos ir sumontuotos tokio dydžio, laikomos ir naudojamos taip, kad patikimai saugotų darbuotojus nuo kritimo arba nuo krintančių daiktų;
3. pastoliai turi būti nustatyta tvarka patikrinti:
  - 3.1. prieš pradėdant naudoti;
  - 3.2. reguliariai naudojimo laikotarpiu;
  - 3.3. po perstatymo, naudojimo pertraukos, po blogo oro poveikio ar nestiprių požeminių smūgių, stichinių nelaimių ar kitų aplinkybių, galėjusių padaryti įtaką pastolių tvirtumui ar stabilumui;
4. kopėčios turi būti pakankamai tvirtos ir reikiamai prižiūrimos. Jos turi būti tinkamai naudojamos atitinkamose vietose ir pagal paskirtį;
5. turi būti užtikrinta, kad kilnojamieji (perstumiamieji) pastoliai savaime nesujudėtų.

Reikalavimai kėlimo mechanizmams:

1. visi kėlimo mechanizmai ir kėlimo reikmenys, įskaitant pagrindines sudedamąsias dalis, tvirtinimus, įtvirtinimus ir atramas, turi būti:
  - 1.1. reikiamai suprojektuoti ir pastatyti bei pakankamai stiprūs naudoti pagal numatytą paskirtį;
  - 1.2. teisingai sumontuoti ir naudojami;
  - 1.3. tvarkingai prižiūrimi;

DOKUMENTO ŽYMUO	LAPAS	LAPŲ	LAIDA
	2024-017-XX-TDP-SO-01.AR-01	13	30

- 1.4. tikrinami ir reguliariai bandomi bei kontroliuojami, vadovaujantis LR potencialiai pavojingų įrenginių priežiūros įstatymu bei kitais norminiais teisės aktais;
- 1.5. aptarnaujami kvalifikuotų (atitinkamai apmokytų, atestuotų) darbuotojų;
2. ant visų kėlimo mechanizmų ir priemonių turi būti aiškiai matomoje vietoje nurodytas didžiausias leistinas apkrovos dydis - keliamoji galia;
3. kėlimo mechanizmai ir priemonės turi būti naudojami tik pagal paskirtį.  
Reikalavimai žemės darbų mašinoms ir transportavimo priemonėms bei įrenginiams:  
Žemės darbų mašinos ir transportavimo priemonės bei įrenginiai turi būti:
- 1.1. tinkamai suprojektuoti ir pagaminti atsižvelgiant į ergonominius reikalavimus;
- 1.2. techniškai tvarkingi;
- 1.3. tinkamai ir teisingai naudojami;
2. žemės darbų mašinų, transporto priemonių ir transportavimo įrenginių vairuotojai bei juos aptarnaujantys darbuotojai turi būti specialiai apmokyti;
3. būtina užtikrinti, kad žemės darbų mašinos, transporto priemonės ir transportavimo įrenginiai neįgriūtų į iškasas;
4. žemės darbų mašinų ir transportavimo įrenginių kabinos, kur to reikia, mašinai apvirtus turi apsaugoti vairuotoją nuo suspaudimo ir krentančių daiktų.  
Įrenginiai, mašinos ir įranga:
1. įrenginiai, mašinos ir įranga, įskaitant rankinius įrankius su ir be variklio, turi būti:
- 1.1. tinkamai suprojektuoti ir pagaminti atsižvelgiant į ergonominius reikalavimus;
- 1.2. techniškai tvarkingi;
- 1.3. paruošti naudoti, naudojami pagal paskirtį;
- 1.4. aptarnaujami atitinkamai parengtų darbuotojų;
2. slėgio įrenginiai ir prietaisai turi būti teisės aktų nustatyta tvarka reguliariai prižiūrimi, bandomi ir tikrinami.  
Išvardinti pagrindiniai mechanizmai ir jų kiekiai konkretizuojami statybos darbų technologijos projekte.

## Darbų koordinavimas

Už darbų koordinavimą su tiekėjais ir kitais subrangovais darbų aikštelėje atsakingas statinio statybos vadovas, taip pat statinio statybos vadovas darbo metu užtikrina, kad instaliavimas vyktų teisingai ir pagal projekto sumanymą. Visi darbai turi būti atliekami pagal dokumentacijoje ir gamintojo pateiktas instrukcijas bei taikant tinkamus darbo metodus.

Statytojas (užsakovas) arba statinio projekto valdytojas privalo paskirti statinio statybos saugos ir sveikatos darbe koordinatorių, jei statinį projektuojant arba statant statinį dalyvauja daugiau negu vienas rangovas

## Statybos aikštelės valymas

Statybinės atliekos išvežamos autotransportu į perdirbimo vietą, prieš tai sudarius sutartį su atliekas utilizuojančia įmone, kuri turi atitinkamą sertifikatą. Augmenija (įskaitant kelmus ir šaknis), šiukšlės ir kitos atliekos, likusios po valymo darbų, turi būti atiduotos atliekų tvarkytojui.

Statybos metu ypatingų priemonių nuotekų surinkimui nenumatyta. Todėl Rangovas turi užtikrinti, kad į nuotekas nepatektų kenksmingi gamtai skysčiai, naftos produktai.

## STATYBOS DARBŲ ORGANIZAVIMAS

Darbai vykdomi viena pamaina. Reikalavimai reikalingų hidraulinių ar kt. bandymų trukmei nurodyti atitinkamos projekto dalies techninėse specifikacijose.

Reikalavimų reikalingų bandymų trukmei, technologinėms pertraukoms, statybos ribojimui ar daliniam konservavimui nenumatoma. Statybos metu vadovautis projekto techninės specifikacijose ir kituose dokumentuose

DOKUMENTO ŽYMUO	LAPAS	LAPŲ	LAIDA
2024-017-XX-TDP-SO-01.AR-01	14	30	A

nurodytais reikalavimais bei pagal juos rangovo parengtu technologiniu projektu, technologinėmis kortelėmis, statybos taisyklėmis.

Kai vykdamas statybos darbus paaiškėja Projekte nenumatytos aplinkybės, statybiniai tyrinėjimai (archeologiniai, geologiniai ir pan.) atliekami statinio statybos metu. Inžinerinius tinklus eksploatuojančių bendrovių dalyvavimas yra būtinas, kai statybos darbai atliekami inžinerinių tinklų apsaugos zonoje, ar projekto suderinimų sąrašė pateiktas atstovo dalyvavimo būtinumo reikalavimas.

## Augalijos apsauga atliekant statybos darbus

Saugotinių želdinių statybos sklype nėra.

Vykdamas statybos darbus, numatoma pašalinti darbams trukdančius želdinius, augančius sklype. Medžių vertinimas pateiktas sklypo plano projekto dalyje. Prieš želdinių šalinimo darbų pradžią privaloma gauti leidimą šiems darbams.

Vykdamas statybos darbus rangovas privalo:

- išpureniti ir patręšti žemę po statybvietėje augančių medžių ir krūmų lajomis prieš statybos pradžią, kad pagerėtų jų augimo sąlygos statybos laikotarpiu;
- iki darbų pradžios aptverti medžius ir krūmus, augančius statybvietėje ir arčiau kaip 5 m nuo įvažiavimo ar išvažiavimo iš statybvietės važiuojamosios dalies krašto;
- medžių grupes ir krūmus ištisiniu, ne žemesniu kaip 2 m aptvaru ir ne arčiau kaip 1,5 m nuo medžių kamienų ir 1 m nuo krūmų;
- pavienius medžius – trikampi aptvaru, kurio apatinės kraštinės turi būti ne arčiau kaip 0,5 m nuo medžio kamieno, arba lentomis. Aptvarą tvirtinti kuolais, įkaltais 0,5 m ir giliau;
- aptveriant visą statybvietę, neaptverti į ją nepatenkančių gatvės ir kitų želdinių;
- įrengti takus, pakeltus virš žemės paviršiaus, ne arčiau kaip 1,5 m nuo medžio kamieno, kai darbo metu reikia vaikščioti arti želdinių (po medžių lajomis);
- saugoti vejas, gėlynus, jeigu statinio projekte nenumatyta juos pertvarkyti;
- saugoti nuimtą nuo žemės sklypo užstatomos dalies dirvožemį tam tikslui skirtose vietose, apsaugant jį nuo užteršimo, išplovimo, išpustymo (vėjo), kad būtų galima jį panaudoti sklypo sutvarkymo ir želdinimo darbams;
- nesandėliuoti medžiagų ir įrenginių, nevažinėti, nestatyti transporto priemonių, laikinų statinių ir įrenginių prie medžių arčiau kaip 1 m nuo medžių lajų projekcijų, bet ne arčiau kaip 3 m nuo kamieno ir 2 m nuo krūmų. Nesandėliuoti degių medžiagų arčiau kaip 10 metrų nuo medžių kamienų ir krūmų;
- nekasti tranšėjų (kabelio, vandentiekio ir kanalizacijos vamzdžių ir kt. įrenginių tiesimui) arčiau kaip 3 m nuo medžio kamieno, kurio diametras didesnis kaip 15 cm, arčiau kaip 2 m, kai kamieno diametras iki 15 cm ir arčiau kaip 1,5 m – nuo krūmų, skaičiuojant atstumą nuo kraštinio stiebo;
- tvirtinti tranšėjų, kasamų biriamie ir šlapiame grunte, leidžiamu atstumu (nurodytu 7.9 punkte) prie medžių ir krūmų, sienutes statramsčiais;
- užpilti žemėmis pagal projektą padarytas tranšėjas per trumpiausią laiką, bet ne ilgiau kaip per mėnesį;
- medžių pomedyje (lajos projekcijos zonoje) darbus vykdyti žemiau pagrindinių skeletinių šaknų (ne mažiau kaip 1,5 m nuo dirvožemio paviršiaus), nepažeidžiant šaknų sistemos;
- nepakeisti daugiau kaip 5 cm (virš ar žemiau) natūralaus grunto lygio prie medžio šaknų kaklelio ir iki 2 m atstumu nuo medžio kamieno.

## Žemės darbai

Jei kasant žemę aptinkami brėžiniuose ar geodezinėje nuotraukoje nurodyti tinklai, inžineriniai statiniai ar archeologinės vertybės, darbai laikinai sustabdomi. Leidimą išdavusi tarnyba (o kai leidimas nebuvo reikalingas – rangovas ar statantis ūkio būdu statytojas) išsiaiškina, kam priklauso šie statiniai, pareikalauja iš naudotojų juos užfiksuoti brėžiniuose, suderina tolesnės žemės darbų vykdymo priežiūros tvarką, apie ją praneša kasėjui ir leidžia tęsti darbus. Kai statybos aikštelėje požeminių inžinerinių tinklų bei kitų inžinerinių statinių vietos tiksliai nežinomos,

DOKUMENTO ŽYMUO	LAPAS	LAPŲ	LAIDA
2024-017-XX-TDP-SO-01.AR-01	15	30	A

juos naudojančių įmonių atstovai privalo būti žemės darbų vykdymo vietoje, kol bus nustatyta tiksli tinklų bei kitų statinių vieta.

Vietose, kurias kerta esamos požeminės komunikacijos (vandentiekį, šilumos tinklus), žemės darbai atliekami laikantis visų atsargumo priemonių. Vietose, kur pavojus pažeisti požeminius tinklus yra realus, grunto kasimo ir užpylimo darbai atliekami rankiniu būdu, dalyvaujant tuos tinklus eksploatuojančios organizacijos atstovui.

Pasirodžius gruntiniam vandeniui, gruntinio vandens pažeminimui naudojami adatiniai filtrai, taip pat vanduo išsiurbiamas iš surinkimo duobių (šulinių) siurbliais ir atviruoju būdu.

Visos žemės darbų zonos turi būti aptvertos ir įrengti įspėjamieji ženklai, informuojantys apie netoliese esančią pavojaus zoną.

Baigus mechanizuotu būdu grunto kasimą iki nurodytos altitudės (10 cm aukščiau projektuojamų altitudžių - šis sluoksnis nukasamas rankiniu būdu), pagrindas patikrinamas ar nėra silpnų ar išmirkusių gruntų. Tokie gruntai turi būti pašalinti iki techninės priežiūros nurodyto gylio ir užpilti kitu patvariu smėliniu gruntu, jį sutankinant arba panaudojant liesą betoną kaip sutankinto grunto pakaitalą. Atsitiktiniai grunto perkasimai užpildami smėliniu gruntu. Šis supiltas gruntas turi būti ypatingai gerai sutankintas.

Grunto perteklius pakraunamas į autotransportą ir išvežamas į sąvartą.

## STATYBINĖS ATLIEKOS

Susidariusių atliekų tvarkymas turi būti vykdomas pagal statybinių atliekų tvarkymo taisykles, patvirtintas 2006-12-30 LR aplinkos ministro įsakymu Nr. D1-637 (Žin., 2007, Nr. 10-403) ir LR aplinkos ministro pakeistas taisykles 2014 m. rugpjūčio 28 d. įsakymu Nr. D1-698 „Dėl statybinių atliekų tvarkymo taisyklių patvirtinimo“ (TAR 2025-04-05) nustatytus reikalavimus.

Statybvietėje turi būti pildomas atliekų apskaitos žurnalas, vedama susidariusių ir perduotų tvarkyti statybinių atliekų apskaita, nurodomas jų kiekis, teikiamos atliekų apskaitos ataskaitos Atliekų tvarkymo taisyklėse ir Atliekų susidarymo ir tvarkymo apskaitos ir ataskaitų teikimo taisyklėse, patvirtintose Lietuvos Respublikos aplinkos ministro 2011 m. gegužės 3 d. įsakymu Nr. D1-367 „Dėl Atliekų susidarymo ir tvarkymo apskaitos ir ataskaitų teikimo taisyklių patvirtinimo“, nustatyta tvarka. Statybinių atliekų apskaitos dokumentai saugomi pagal Atliekų tvarkymo taisyklių reikalavimus. Duomenys apie statybinių atliekų išvežimą įrašomi Statybos darbų žurnale.

Kai atliekų siuntėjas ir atliekų gavėjas yra atliekų tvarkytojai, kurie vadovaudamiesi Apskaitos taisyklėmis vykdo atliekų tvarkymo apskaitą naudodamiesi GPAIS, Lydraštį naudodamasis GPAIS rengia atliekų siuntėjas:

- atliekų siuntėjas, planuojantis vežti atliekas, įskaitant ir atliekų vežimą į to paties atliekų tvarkytojo atliekų tvarkymo įrenginį, kuriame vykdoma atliekų tvarkymo veikla ir kuris yra skirtingoje vietoje, ne vėliau kaip prieš 1 darbo dieną iki planuojamo atliekų vežimo turi suformuoti Lydraštį naudodamasis GPAIS, nurodant jame planuojamų vežti atliekų kodus ir pavadinimus, pirminį atliekų šaltinį (Lietuvos Respublikos teritorijoje susidariusios ar importuotos atliekos), atliekų gavėją, vežėją ir kitą Lydraštyje privalomą informaciją. Siuntėjas gali suteikti teisę per GPAIS Lydraštį formuoti surinkėjui, vežėjui, tarpininkui ar prekiautojui. Planuojamas vežti atliekų kiekis nenurodomas. Kai po mechaninio apdoravimo ar mechaninio-biologinio apdoravimo įrenginiuose (MA/MBA) apdorotos, netinkamos naudoti atliekos vežamos į regioninį nepavojingų atliekų sąvartyną, 1 darbo dienos terminas iki atliekų vežimo netaikomas;
- apie planuojamą atliekų vežimą automatiškai per GPAIS informuojamas Aplinkos apsaugos departamentas prie Aplinkos ministerijos (toliau – AAD), atliekų gavėjas ir atliekų vežėjas;
- likus 1 darbo dienai iki atliekų vežimo, Lydraščio duomenų (pvz., atliekų vežėjo duomenų) koregavimas galimas, tačiau atliekų siuntėjui pakeitus planuojamų vežti atliekų kodus, pavadinimus ir (ar) atliekų vežimo datą, prasitęsia 1 darbo dienos terminas iki galimo atliekų išvežimo;
- prieš atliekų vežimą atliekų siuntėjas privalo Lydraštyje nurodyti kiekvienos perduodamos atliekos svorį, taros svorį (pvz., tuščio konteinerio) ir, jeigu vadovaujantis Gaminių ir (ar) pakuočių atliekų sutvarkymą įrodančių dokumentų išrašymo tvarkos aprašu, pavirtintu Lietuvos Respublikos aplinkos ministro 2013 m. gegužės 20 d. įsakymu Nr. D1-359 „Dėl Gaminių ir (ar) pakuočių atliekų sutvarkymą įrodančių dokumentų išrašymo tvarkos aprašo patvirtinimo“, išrašomas gaminių ir (ar) pakuočių atliekų sutvarkymą įrodantis dokumentas, – transporto priemonės (-ių) valstybinę registracijos numerį ir maršrutą (nurodant kelius pagal Valstybinės reikšmės automobilių kelių sąrašą, patvirtintą Lietuvos Respublikos Vyriausybės 1999 m. birželio 9 d. nutarimu Nr. 757 „Dėl Valstybinės reikšmės automobilių kelių sąrašo patvirtinimo“). Jeigu atliekos vežamos

DOKUMENTO ŽYMUO	LAPAS	LAPŲ	LAIDA
	2024-017-XX-TDP-SO-01.AR-01	16	30

geležinkeliais, atliekų siuntėjas šį atliekų vežimo būdą nurodo GPAIS prieš atliekų vežimą. Atliekos negali būti vežamos, kol Lydraštis neturi būsenos „Vykdomas vežimas“;

- apie pradėtą vežimą automatiškai per GPAIS informuojamas atliekų gavėjas ir AAD, jeigu AAD numatė vykdyti vežamų atliekų kontrolinį svėrimą;
- AAD pareigūnas gali atlikti kontrolinį vežamų atliekų svėrimą. Sustabdžius atliekas vežančią transporto priemonę prieš pradėdant kontrolinį atliekų svėrimą AAD pareigūnas informuoja atliekų siuntėjo Lydraštyje nurodytą atsakingą asmenį naudodamasis Lydraštyje nurodytais kontaktiniais duomenimis (telefono numeriu). Kontrolinis atliekų svėrimas vykdomas ir nepavykus susisiekti su Lydraštyje nurodytu atsakingu asmeniu. AAD pareigūnas kontrolinio svėrimo rezultatus svėrimo metu pažymi Lydraštyje GPAIS:
- jeigu AAD pareigūno pasvertas atliekų kiekis nuo atliekų siuntėjo Lydraštyje nurodyto bendro atliekų kiekio skiriasi (didesnis ar mažesnis) 10 proc. ribose arba lygus atliekų siuntėjo Lydraštyje nurodytam atliekų kiekiui, atliekos toliau vežamos atliekų gavėjui;
- jeigu AAD pareigūno pasvertas atliekų kiekis nuo atliekų siuntėjo Lydraštyje nurodyto bendro atliekų kiekio skiriasi daugiau (didesnis ar mažesnis), negu leistina 10 proc. paklaida, ar AAD pareigūnas nustato aplinkos apsaugą reglamentuojančių įstatymų ir kitų teisės aktų pažeidimus, AAD pareigūnas privalo atšaukti atliekų vežimą, atliekos nebegali būti vežamos atliekų gavėjui, jos grąžinamos atliekų siuntėjui ne vėliau, kaip kitą darbo dieną;
- atliekų vežimo metu naudodamasis GPAIS vežimą gali atšaukti atliekų gavėjas arba AAD pareigūnas;
- atliekų gavėjas privalo pasverti gautas atliekas ir kiekvienos atliekos svorį nurodyti Lydraštyje GPAIS ne vėliau kaip kitą darbo dieną po atliekų gavimo taip patvirtindamas atliekų gavimą;
- apie atliekų gavimo patvirtinimą automatiškai per GPAIS informuojamas atliekų siuntėjas;
- atliekų siuntėjas, naudodamasis GPAIS, patvirtina arba grąžina tikslinti atliekų gavėjo pasvertą atliekų kiekį ne vėliau kaip kitą darbo dieną nuo patvirtinimo apie atliekų gavimą dienos. Atliekų siuntėjas gali atšaukti atliekų vežimą, kai atliekų gavėjas patvirtina atliekų gavimą;
- apie atliekų siuntėjo patvirtintą arba grąžintą tikslinti atliekų gavėjo pasvertą kiekį arba atšauktą atliekų vežimą automatiškai per GPAIS informuojamas atliekų gavėjas;
- kai atliekų siuntėjas, naudodamasis GPAIS, patvirtina atliekų gavėjo pasvertą ir Lydraštyje nurodytą atliekų kiekį, atliekų siuntėjo ir atliekų gavėjo atliekų tvarkymo apskaitos žurnalai automatiškai užpildomi Lydraščio duomenimis;
- Lydraštį galima atsispausdinti.

Statybvietėje turi būti išrūšiuotos ir atskirai laikinai laikomos susidarančios:

1. Komunalinės atliekos – maisto likučiai, tekstilės gaminiai, kitos buitinės ir kitokios atliekos, kurios savo pobūdžiu ar sudėtimi yra panašios į buitines atliekas;
2. Inertinės atliekos – betonai, plytos, keramika ir kitos atliekos, kuriose nevyksta jokie pastebimi fizikiniai, cheminiai ar biologiniai pokyčiai;
3. Perdirbti ir pakartotinai naudoti tinkamos atliekos, antrinės žaliavos – pakuotės, popierius, stiklas, plastikas ir kitos tiesiogiai perdirbti tinkamos atliekos ir (ar) perdirbti ar pakartotinai naudoti tinkamos iš atliekų gautos medžiagos;
4. Pavojingosios atliekos – tirpikliai, dažai, klijai, dervos, jų pakuotės ir kitos kenksmingos, degios, sprogstamosios, ėsdinančios, toksiškos, sukeliančios koroziją ar turinčios kitų savybių, galinčių neigiamai įtakoti aplinką ir žmonių sveikatą;
5. Netinkamos perdirbti atliekos (izoliacinės medžiagos, akmens vata ir kt.).

DOKUMENTO ŽYMUO	LAPAS	LAPŲ	LAIDA
	<b>2024-017-XX-TDP-SO-01.AR-01</b>	17	30

2 lentelė. Atliekos, atliekų tvarkymas statybų metu

Technologinis procesas	Pavadinimas	Agregatinis būvis	Kodas pagal atliekų sąrašą	Pavojingumas	Laikymo sąlygos	Mato vienetas, t	Numatomi atliekų tvarkymo būdai
1	2	5	6	7	8	9	10
Buitinė veikla	Popierius ir kartonas	Kietas	20 01 01	Nepavojingos	Popieriaus dėžėje	0,03	Išrūšiuotos atliekos turi būti perduodamos įmonėms, turinčioms teisę tvarkyti tokias atliekas pagal sutartis dėl jų naudojimo ir šalinimo
Buitinė veikla	Mišrios komunalinės atliekos	Kietas	20 03 01	Nepavojingos	Konteineryje	0,10	
Griovimo darbai	Betono, plytų, čerpių ir keramikos gaminių mišiniai	Kietas	17 01 07	Nepavojingos	Statybos aikštelėje	2600	
Griovimo darbai	Mišrios griovimo atliekos	Kietas	17 09 04	Nepavojingos	Metaliniam konteineriui	150	
Griovimo darbai	Medienos atliekos	Kietas	17 02 01	Nepavojingos	Metaliniam konteineriui	50	
Griovimo darbai	Geležis ir plienas	Kietas	17 04 05	Nepavojingos	Metaliniam konteineriui	220	
Griovimo darbai	Bitumas	Kietas	17 03 02	Nepavojingos	Metaliniam konteineriui	5	
Griovimo darbai	Asfaltas	Kietas	17 03 01	Nepavojingos	Metaliniam konteineriui	700	
Statyba	Mediena	Kietas	17 02 01	Nepavojingos	Metaliniam konteineriui	4	
Statyba	Betono, plytų, čerpių ir keramikos gaminių mišiniai	Kietas	17 01 07	Nepavojingos	Metaliniam konteineriui	8	
Statyba	Plastikas	Kietas	17 02 03	Nepavojingos	Metaliniam konteineriui	3	
Statyba	Mišrios statybinės atliekos	Kietas	17 09 04	Nepavojingos	Metaliniam konteineriui	20	

Mažiausiai 70 proc. (pagal svorį) nepavojingų statybinių ir griovimo atliekų (išskyrus natūraliai atsirandančias medžiagas, nurodytas Europos sąrašo 17 05 04 kategorijoje (2000/532/EB)), statybvietėje susidaranti atliekos turėtų būti parengtos pakartotiniam naudojimui, perdirbimui ir kitoms medžiagų panaudojimo galimybėms, įskaitant užpildymo operacijas, naudojant atliekas kitoms medžiagoms pakeisti, laikantis atliekų hierarchijos ir Europos Sąjungos statybos ir griovimo atliekų tvarkymo protokolo. Statybos darbai bus vykdomi pagal aplinkos apsaugos vadybos sistemą, atitinkančią LST EN ISO 14001 ar lygiaverčius standartus.

Kiekvienos rūšies konteinerių tūrius parenka rangovas pagal savo technologiją – jei konteinerių išdėstymas bus toks, kad nustumti rankomis iki šiuokšliavežės neįmanoma, juos išdėstyti taip, kad būtų privažiavimas iki jų.

DOKUMENTO ŽYMUO	LAPAS	LAPŲ	LAIDA
	2024-017-XX-TDP-SO-01.AR-01	18	30

## Gamybinės ir ūkinės veiklos sustabdymo sąlygos rekonstruojant ar kapitališkai remontuojant statinius

Nėra stabdoma jokia gamybinė ir ūkinė veikla.

Statybos darbai bus vykdomi veikiančios įmonės teritorijoje, tačiau vykdomi statybos darbai įtakos įmonės vykdomai veiklai neturės.

Lauko inžinerinių tinklų klojimo konkrečiame teritorijos ruože ar įrenginių sumontavimo, tinklų įrengimo/klojimo esamuose pastatuose darbų laiką bei trukmę Rangovas privalo suderinti su įmonės veiklą koordinuojančiais ir kontroliuojančiais asmenimis.

Statybos metų negali būti pabloginti esamų pastatų priešgaisriniai reikalavimai. Darbų metu ir esant poreikiui, turi būti patikslinti šalia esančių pastatų evakuaciniai planai.

Esant poreikiui rangovas privalo patikslinti evakuacinius planus ir supažindinti Statytojo atsakingus asmenis.

Pastačius naujai suprojektuos nuotekų valyklos statinius bus vykdomas nevalytų nuotekų srauto perjungimas iš esamos valyklos sistemų į naujai suprojektuotus technologinius įrenginius. Pradėjus pilnai funkcionuoti naujai suprojektuotai įrangai ir pasiekus nuotekų išvalymo parametrus, esami nuotekų valyklos statiniai bus atjungiamu nuo inžinerinių tinklų ir griaujami.

## Autotransporto eismo laikino uždarymo galimybės ir sąlygos

Statybos metu darbus organizuoti taip, kad būtų įmanomas statybvietyje dirbančių žmonių patekimas į statybos teritoriją. Prieš darbų vykdymo zoną įrengti laikinus kelio ženklus, įspėjančius apie vykdomus darbus, bei laikiniais atitvarais aptverti darbų vykdymo vietas.

Statybinio transporto ir technikos stovėjimas aplinkinėse gatvėse draudžiamas. Statybinių medžiagų išskrovimo vykdymas galimas tik sklypo ribose.

Prieš planuojamų darbų pradžią gauti kasimo ir aptvėrimo leidimą Vilniaus miesto savivaldybės nustatyta tvarka (<https://paslaugos.vilnius.lt/service-list/Leidimu-kasineti-ir-aptverti-isdavimas>). Esant poreikiui koreguoti principinį statybų darbų organizavimo planą, laikinų eismo ribojimų schemą turi parengti darbų rangovas ir nustatyta tvarka suderinti su Vilniaus miesto savivaldybe. Eismo ribojimų schemos turi būti rengiamos vadovaujantis Kelių eismo taisyklėmis, Kelių ženklų įrengimo ir vertikaliojo ženklinimo taisyklėmis. Sugadinta gatvių, šaligatvių danga ar techninės eismo reguliavimo priemonės (kelio ženklai, horizontalus ženklinimas) privalo būti atstatyti. Laikinių eismo ribojimų schemą turi parengti darbų rangovas ir teikti ją derinti savivaldybei. Laikinius patekimus į žemės sklypą, po statybos darbų panaikinti.

Rangovas prieš darbų pradžią turi įsivertinti visas galimas išlaidas, susijusias su eismo organizavimu darbų metu (laikino kelio (dangos), kelio ženklų įrengimas ir kt.). Tuo atveju, jeigu darbų metu būtinas apmokestintų stovėjimo vietų aptvėrimas, nustatyta tvarka apmokėti už jų aptvėrimą.

## Papildomo žemės sklypo statybos produktams ir konstrukcijoms sandėliuoti, statybiniams įrenginiams ir mechanizmams įrengti, laikiniems keliams ir inžineriniams tinklams nutiesti galimybės ir sąlygos

Papildomo sklypo naudojimo poreikio nėra.

## PAGRINDINIAI DARBO SAUGOS REIKALAVIMAI

Visais darbo saugos klausimais būtina vadovautis „Darboviečių įrengimo statybvietyje nuostatais“ bei kitais veikiančiais darbo saugos dokumentais. Išardyti smulkūs gaminiai (lentos, akmenys, plytos ir pan.) pakraunami rankiniu būdu. Būtina vengti šiukšlių sandėliavimo statybos aikštelėje, kadangi tai trukdys darbų eigai. Aptikus aikštelėje kenksmingas medžiagas (jeigu tokios medžiagos yra), būtina jas perduoti pagal sutartį pavojingų atliekų tvarkytojams.

Vykdam darbus, būtina vadovautis galiojančiais norminiais dokumentais, kurių pagrindiniai išvardinti 1-ame skyriuje.

DOKUMENTO ŽYMUO	LAPAS	LAPŲ	LAIDA
	2024-017-XX-TDP-SO-01.AR-01	19	30

Visi statybos mechanizmai turi būti tvarkingi. Tepalų ir degalų nutekėjimas į gruntą kategoriškai draudžiamas. Taip pat draudžiama naudoti kitas medžiagas, kenksmingas aplinkai.

#### Ypatingą dėmesį būtina atkreipti į tai, kad:

- Pašaliniai asmenys nepatektų į statybos aikštelę bei darbų vykdymo zoną;
- Daubos, tranšėjos žmonių judėjimo vietose būtų aptvertos arba pažymėtos gerai matomais ženklais;
- Pavojingos zonos būtų pažymėtos įspėjamaisiais ir draudžiamaisiais ženklais, o darbo vietos būtų gerai apšviestos;
- Keliamų gaminių užkabinimas bei perkėlimas būtų atliekamas patikrinta ir išbandyta įranga;
- Kėlimo mechanizmai nebūtų perkrauti;
- Gaminiai nebūtų perkeliama virš zonų už statybos aikštelės ribų (už tvoros);
- Šalia tvoros gaminiai nebūtų pakeliami aukščiau 2 m nuo žemės paviršiaus;
- Nebūtų žmonių po keliamomis konstrukcijomis ir zonoje, kur konstrukcijos gali nukristi;
- Konstrukcijos į montavimo vietą būtų paduodamos padėtyje, artimoje projektinei;
- Nebūtų keliamos surenkamos g/b konstrukcijos, neturinčios montavimo kilpų arba žymių, be kurių negalima teisingai konstrukcijas pakabinti ir montuoti;
- Nebūtų paliktos pakabintos konstrukcijos arba statybinės medžiagos darbo pertraukų metu;
- Pastatytos į projektinę padėtį, konstrukcijos būtų atkabintos tiksliai po to, kai jos bus pastoviai arba patikimai laikinai įtvirtintos;
- Darbininkai būtų aprūpinti spec. apranga ir individualios apsaugos priemonėmis; aikštelėje būtų vaistinė su tvarsčiais, pirmosios pagalbos priemonėmis, kurių galiojimo terminas nėra pasibaigęs;
- Žemės darbai prie esamų inžinierinių tinklų ir kitų statinių būtų vykdomi rankiniu būdu ir dalyvaujant atitinkamų žinybų atstovams;
- Elektrinių įrankių nenaudoti lietaus metu neuždengtoje nuo kritulių vietoje, kai >48V;
- Iki statybos pradžios būtų parengtas statybos darbų technologijos projektas;
- Būtų paskirtas statinio statybos vadovas, atsakingas už darbo saugos priemonių įvykdymą;
- Statybos aikštelėje prie buitinių patalpų gerai prieinamoje vietoje būtina įrengti priešgaisrinį postą (skydas su gesintuvais ir kitu priešgaisrinio inventoriu).

Visi stogo darbai, įskaitant trumpalaikius, turi būti kruopščiai planuojami, kad darbuotojams tenkanti rizika būtų sumitinta minimaliai. Darbas ant stogo gali būti atliekamas tik tuo atveju, jeigu meteorologinės sąlygos (stiprus vėjas, apledėjimas ir kt.) nekelia pavojaus darbuotojų saugai ir sveikatai. Visų stogo darbų rizika turi būti įvertinta prieš pradėdamas darbą. Turi būti gauta ir įdiegta reikalinga įranga, imtasi atitinkamų atsargos priemonių, įdiegti saugūs darbo metodai, o darbuotojai turi būti tinkamai apmokyti bei instrukuoti apie saugius konkrečių darbų atlikimo metodus.

Būtina imtis tinkamų prevencinių priemonių, jeigu yra rizika nukristi dirbant ant stogo, lipant ant jo ir nulipant nuo jo. Turi būti užtikrinta saugus priėjimas prie darbo vietos, saugus išėjimas iš jos ir saugi darbo vieta. Apsaugos nuo kritimo priemonės turi būti sumontuotos prieš pradėdamas darbus aukštyje ir negali būti nuimtos nebaigus darbų. Atliekant stogo darbus, reikia įvertinti oro sąlygas, kadangi, jei yra apledėję, šlapia ar vėjuota, gali smarkiai padidėti rizika žmonėms ar medžiagoms nukristi. Remiantis rizikos įvertinimo duomenimis, prieš taikant asmenines apsaugos priemones, turi būti įdiegtos kolektyvinės priemonės, padedančios apsisaugoti nuo kritimo.

Visi apsaugos įrenginiai, skirti kritimo prevencijai (pvz., stogo kraštų aptvarai), turi būti tvirti, kad neleistų nukristi arba sulaukėtų krentant ir apsaugotų darbuotojus nuo sužeidimo.

Žiemos metu sniegas turi būti pašalintas ir užtikrinama, kad danga būtų neslidi. Esant apledėjimui dirbti draudžiama.

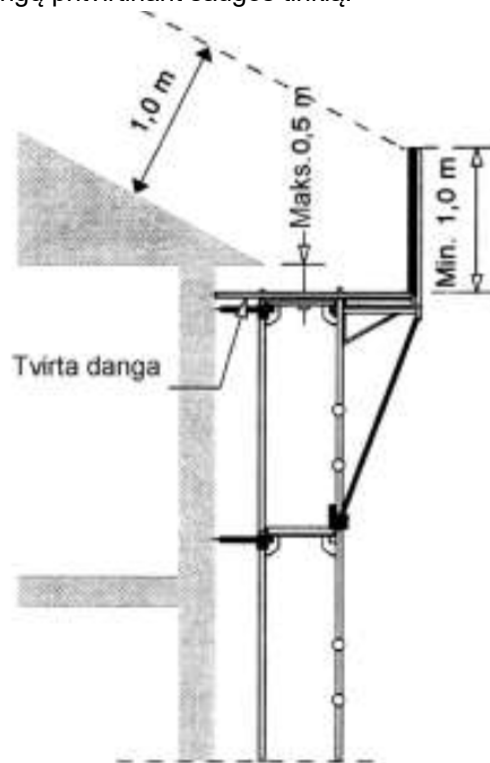
Apsaugos nuo kritimo priemonės turi būti sumontuotos prieš pradėdamas darbus aukštyje ir negali būti nuimtos nebaigus darbų. Atliekant stogo darbus, reikia įvertinti oro sąlygas, kadangi, jei yra apledėję, šlapia ar vėjuota, gali smarkiai padidėti rizika žmonėms ar medžiagoms nukristi.

Remiantis rizikos įvertinimo duomenimis, prieš taikant asmenines apsaugos priemones, turi būti įdiegtos kolektyvinės priemonės, padedančios apsisaugoti nuo kritimo.

DOKUMENTO ŽYMUO	LAPAS	LAPŲ	LAIDA
<b>2024-017-XX-TDP-SO-01.AR-01</b>	20	30	<b>A</b>

Naudojant saugos diržą, tvirtinimo vieta, prie kurios kabinamas saugos lynas, turi išlaikyti 10 kN (1 000 kg) apkrovą.

Kritimo pavojų reikia sumažinti, pavyzdžiui, palei išorinį kraštą pastatyti pastolius su saugiais aptvarais kaip parodyta paveikslėlyje žemiau ir tarp angų pritvirtinant saugos tinklą.



Visi apsaugos įrenginiai, skirti kritimo prevencijai (pvz., stogo kraštų aptvarai), turi būti tvirti, kad neleistų nukristi arba sulaikytų krentant ir apsaugotų darbuotojus nuo sužeidimo.

### Plokšti stogai

Darbas ant plokščio stogo labai pavojingas. Žmonės gali nukristi:

- nuo sumontuoto stogo krašto;
- nuo montuojamos konstrukcijos krašto;
- pro angas, tarpus ar dūžtančius stoglangius.

Apsaugos priemonės reikia taikyti prie stogo kraštų, plyšių, užlipimo ant stogo vietose ir ten, kur yra dūžtantys stoglangiai, trapios dangos. Jei darbo metu nereikia prie krašto prieiti arčiau nei 2 m, vietoj aptvarų galima pastatyti aiškų ir ryškų ženklą: kelio žymėjimo priemonės arba kitokią užtvarą iš lentų, lentjuosčių, plastikinių grandinių ir pan., kaip pavaizduota paveikslėlyje žemiau.

DOKUMENTO ŽYMUO	LAPAS	LAPŲ	LAIDA
2024-017-XX-TDP-SO-01.AR-01	21	30	A



Plastikinių juostų ir žymėjimo juostų negalima naudoti, kadangi jos neatitinka patvarumo reikalavimų. Judėti ir dėti medžiagas už pažymėtų ribų draudžiama. Jei stogo krašto apsaugai naudojamas parapetas, jis turi tenkinti visus reikalavimus, keliamus aptvarams, ir, nepaisant jo pločio, būti mažiausiai 1 m aukščio. Įrengiant kraštų apsaugos įtaisus, turėtų būti naudojamos asmeninės apsaugos priemonės (AAP).

#### Apsauginių turėklų naudojimas

Apsauginiai turėklai, įrengiant visų kraštų apsaugą, yra tiesioginė kolektyvinė apsaugos priemonė, neleidžianti darbuotojams nukristi.

Kad būtų išvengta bet kokios rizikos nukristi, šios rūšies kolektyvinei apsaugai reikėtų teikti pirmenybę kitų įrenginių atžvilgiu.

Apsauginių turėklų sistemos gali būti:

- iš trijų atskirų dalių: aptvaras ne žemesnis kaip 1,1 m su porankiu viršuje, skersinis 0,5 m aukštyje ir 0,15 m aukščio ištisinės papėdės juosta apačioje;
- sudėtinų sistemų, kurias sudaro apsauginiai skydai, tvirtos lentos arba trijų dalių šoninės apsaugos sistemos su apsauginiais tinklais, apsauginiais aptvarais ir analogiškais arba panašiais įrenginiais.

#### Pavojingos zonos statybos aikštelėje

1. Privažiavimo keliai;
2. Mechanizmų (automobilinių kranų, ekskavatorių) darbo zonos;
3. Laikinos elektros linijos ir įrenginiai;
4. Vykdamas žemės darbus – veikiantys požeminiai elektros kabeliai ir dujotiekio vamzdiniai.

Rangovas prieš pradėdamas darbus pagal statinio projektą turi sudaryti ir parengti reikiamų darbuotojų saugos ir sveikatos norminių teisės aktų ir dokumentų aplanką. Šiame aplanke esančiais darbuotojų saugos ir sveikatos norminiais teisės aktais ir dokumentais privaloma vadovautis vykdant bet kuriuos statybos darbus. Vykdamas pavojingus darbus, prieš tai darbuotojai turi būti apmokomi darbdavio nustatyta tvarka.

#### Pavojingų darbo vietų statybvietėje sąrašas:

1. Darbai šuliniuose, kolektoriuose ir kituose požeminiuose įrenginiuose;
2. Darbai, vykdomi aukščiau kaip 5 m nuo žemės, perdenginio ar darbo pakloto paviršiaus, kai pagrindinė priemonė apsaugoti nuo kritimo yra apsaugos diržas;
3. Elektros, ryšių oro linijų montavimas;
4. Grunto kasyba gilesnėse kaip 1,5 m iškasose;

DOKUMENTO ŽYMUO	LAPAS	LAPŲ	LAIDA
2024-017-XX-TDP-SO-01.AR-01	22	30	A

5. Krovinių kėlimas mechaniniais, iš jų savaeigiais krautuvais, išskyrus potencialiai pavojingus įrenginius;
6. Darbas su veikiančiais elektros įrenginiais, kurių kintama srovė 50 Hz dažnio, įtampa kintamos srovės – aukštesnė kaip 42 V, o nuolatinės srovės – aukštesnė kaip 110 V;
7. Gaisrų gesinimas, avarinių ir gaivalinių nelaimių padarinių likvidavimas;
8. Kai yra kritimo, užgriovimo pavojus;
9. Mechaninis medienos, metalų ir kitų medžiagų apdirbimas, kai naudojama nemechanizuota pastūma;
10. Darbas su pavojingomis cheminėmis medžiagomis ir preparatais, nurodytais Lietuvos Respublikos cheminių medžiagų ir preparatų įstatyme.

### Darbų su kenksmingomis medžiagomis ir pavojingais įrenginiais sąrašas:

1. Dujinio suvirinimo ir pjaustymo darbai.
2. Suvirinimas elektra.
3. Konstrukcijų ir detalių tvirtinimas, naudojant montažinį pistoletą.
4. Darbas su dujų liepsnos įrenginiais, atliekant ruloninių dangų įrengimą ar remontą.

### Aplinkosaugos ir trečiųjų asmenų interesų apsaugos reikalavimai

Remiantis STR 1.06.01:2016 „Statybos darbai. Statinio statybos priežiūra“ ir Lietuvos Respublikos statybos įstatymo 18 straipsnio 7 dalies 5 punktu Rangovo teisė ir pareiga „užtikrinti saugų darbą, gaisrinę saugą, aplinkos apsaugą bei tinkamas darbo higienos sąlygas statybvietėje, taip pat gretimos aplinkos bei gamtos apsaugą, šalia statybvietės gyvenančių, dirbančių ir judančių žmonių apsaugą nuo statybos darbų keliamo pavojaus, be to, nepažeisti trečiųjų asmenų gyvenimo ir veiklos sąlygų“, nurodytų statybos įstatymo 6 straipsnio 4 dalyje:

- 1) statinių esamos techninės būklės nepabloginimas;
- 2) galimybė patekti į valstybinės ir vietinės reikšmės kelius ir gatves;
- 3) galimybė naudotis inžineriniais tinklais;
- 4) patalpų, skirtų žmonėms gyventi, dirbti ar verstis kita veikla, natūralaus apšvietimo pagal higienos ir darbo vietų įrengimo reikalavimus išsaugojimas;
- 5) gaisrinę saugą reglamentuojančiuose dokumentuose nustatytų saugos priemonių išsaugojimas;
- 6) apsauga nuo keliamo triukšmo, vibracijos, elektros trikdžių ir pavojingos spinduliuotės;
- 7) apsauga nuo oro, vandens, dirvožemio ar gilesnių žemės sluoksnių taršos; aplinkos apsaugos statinių ir priemonių, jų veiksmingumo išsaugojimas; gamtos ir kultūros vertybių išsaugojimas; vertingų želdinių išsaugojimas; gaisro gesinimo sistemų išsaugojimas;
- 8) hidrotechnikos statinių ir melioracijos įrenginių išsaugojimas, kad nebūtų pažeistas tų statinių ir įrenginių sukurtas hidrodinaminis režimas.

Statybos darbai nesukels pavojaus aplinkai ir žmonių sveikatai. Visi darbininkai, technikai bei inžinieriai turi būti praeję saugumo technikos instruktažą. Vykdamas statybos darbus turi būti užtikrinamas privažiavimas bei priėjimas prie visų greta esančių ir funkcionuojančių pastatų bet kuriuo paros metu.

Teritorija, kurioje vyks statybos darbai, yra aptverta, todėl pašaliniai žmonės į ją nepateks.

Baigus statybos darbus statybinės atliekos ir šiukšlės iš teritorijos bus išvežtos.

**Darbai ar medžiagų sandėliavimui kelio apsaugos zonoje rangovas privalo gauti kelio savininko sutikimą.**

### Poveikį gamtai mažinančios priemonės

Žaliavos ir elementai, pagaminti fabrikinio būdu, įsigijami iš arčiausiai esančio gamintojo. Geriau rinktis gamykliniu būdu pagamintus elementus nei gaminamus vietoje, atsižvelgiant į tai, kad būtų kuo mažesnis transporto srautas.

Darbų metu maksimaliai leisti triukšmo lygiai turi neviršyti leistinų normų ir atitikti: HN 33:2007 „Akustinis triukšmas. Leidžiami lygiai gyvenamojoje ir darbo aplinkoje“.

DOKUMENTO ŽYMUO	LAPAS	LAPŲ	LAIDA
	2024-017-XX-TDP-SO-01.AR-01	23	30

Dažai ir hidroizoliacinės medžiagos parenkamos taip, kad jose esantis kenksmingų aplinkai medžiagų (tokių, kaip sunkieji metalai) kiekis būtų minimalus. Apsauginės kaukės ir drabužiai turi būti statybvietėje dažant ar klojant hidroizoliaciją.

Baigus statybos darbus, statybinė aikštelė rekultivuojama, žali plotai atstatomi augaliniu sluoksniu ir apsėjami žole. Atliekant statybos darbus bus vykdoma autorinė ir techninė priežiūra, kurios metu bus atsižvelgiama į aplinkos apsaugos reikalavimus.

## Nelaimingi atsitikimai darbe

Nelaimingi atsitikimai statybvietėje tiriami bei pranešama apie juos pagal Nelaimingų atsitikimų darbe tyrimo ir apskaitos nuostatuose nustatytą tvarką.

Kai avarija įvyksta statinį statant, rekonstruojant, remontuojant ar griauinant, statybos rangovas, o kai įvyksta naudojamo statinio avarija – statinio naudotojas ir (arba) statinio techninis prižiūrėtojas privalo nedelsdamas:

- 1) organizuoti ir suteikti pagalbą nukentėjusiems asmenims;
- 2) imtis skubių priemonių, kad būtų išvengta tolesnių avarijos pasekmių;
- 3) pranešti apie avariją teisėsaugos institucijai, jei yra nukentėjusių žmonių;
- 4) užtikrinti statinio avarijos vietos apsaugą nuo poveikio, galinčio trukdyti tirti avarijos priežastis;
- 5) pranešti apie avariją Valstybinei teritorijų planavimo ir statybos inspekcijai prie Aplinkos ministerijos, viešojo administravimo subjektui, atliekančiam statinio naudojimo priežiūrą; jei avarija įvyko statybos metu, – taip pat statytojui (Užsakovui), statinio statybos techninės priežiūros vykdytojui ir statinio projektuotojui. Jeigu avarija įvyksta kultūros paveldo statinyje, kultūros paveldo objekto teritorijoje, apie avariją taip pat turi būti pranešta už nekilnojamojo kultūros paveldo apsaugą atsakingai institucijai, o jeigu įvyksta avarija, dėl kurios buvo (gali būti) užteršta aplinka, – už aplinkos apsaugą atsakingai institucijai;

6) aprašyti statinio būklę po avarijos, statinio pakitimus ir jų atsiradimo vietas.

Avarijos tyrimo ir likvidavimo tvarką nustato Vyriausybės įgaliota institucija (avarijos, susijusios su įrenginiais, – valstybinės priežiūros institucijos pagal kompetenciją) pagal pramoninių avarijų prevencijos, likvidavimo ir tyrimo nuostatus (TAR 2024-03-09).

- Įvykus avarijai suteikti pirmąją medicinos pagalbą.
- Įvykus avarijai iškviešti pagalbą.

## STATYBAI REIKALINGI RESURSAI

Statybos aprūpinimui elektros energija rekomenduojama prisijungti prie AB „ESO“ tinklų; buitiniams nuotekoms rekomenduojama naudoti biotualetus; statybos aprūpinimui vandenį atsivežti.

Buitiniams ir administracinėms patalpoms pastatomi laikini kilnojамieji statybininkų nameliai (inventoriniai vagonėliai).

Rangovas privalo pasirūpinti, kad automobilių transportas ir kita sunki statybinė technika iš statybos teritorijos išvažiuotų į miesto gatves neužteršiant kelių žemės gruntu ir kt. statybinėmis medžiagomis ir laužu.

## SEZONIŠKUMO ĮTAKA STATYBOS DARBAMS

Dauguma darbų gali būti vykdomi ir šaltuoju periodu. Tačiau tokie darbai kaip hidroizoliacijos įrengimas, stogų įrengimas, tinkuojamų fasadų įrengimas, aplinkos įrengimo darbai, lauko konstrukcijų dažymas ir panašiai – negali būti vykdomi natūraliai. Esant poreikiui vykdyti minėtus ir panašius darbus šaltuoju periodu privaloma naudoti palapines, uždangas, papildomą šildymą ar kitas priemones, kad darbai būtų atliekami pagal gamintojų nurodytas instrukcijas ir nebūtų pažeista darbų atlikimo technologija.

DOKUMENTO ŽYMUO	LAPAS	LAPŲ	LAIDA
2024-017-XX-TDP-SO-01.AR-01	24	30	A

#### Grunto kasimas žiemos metu

Gruntas purenamas pneumatiniiais plaktukais, gruntas atšildomas, kasimo zoną uždengus gaubtais ir leidžiant krosnelių šilumą; grunto atšildymas elektra vykdomas, aptvėrus šildomąjį plotą atstumu, ne mažesniu kaip 3,0 m pločio ir pastačius įspėjamuosius ženklus. Virš esamų kabelių draudžiama naudoti atvirą ugnį.

#### Betono darbų vykdymas žiemos metu

Čia išdėstytų reikalavimų turi būti laikomasi, kai vidutinė paros temperatūra yra žemesnė kaip 5° C ir minimali paros temperatūra žemesnė kaip 0° C. Betono mišinio ruošimas vykdomas šildomuose betono mazguose, naudojant pašildytą vandenį, atitirpintus ir pašildytus užpildus. Leidžiama naudoti nešildytus užpildus, kuriuose nėra prišalusio ledo, sniego, bet tuomet betono maišymas turi būti 25 % ilgiau nei vasarą. Pervežant turi būti numatytos priemonės, palaikančios pastovią betono mišinio temperatūrą. Pagrindas, ant kurio bus dedamas betono mišinys, turi būti apsaugotas nuo užšalimo. Betono jungimosi su surenkamomis konstrukcijomis siūlių vietose reikia išvalyti sniegą ir ledą. Kai oro temperatūra žemiau nei – 10°C, betonuojant armuotas konstrukcijas, kurių armatūros diametras yra daugiau kaip 24 mm, metalą reikia pašildyti iki pliusinės temperatūros. Baigiant betonuoti konstrukcijas reikia jas apšiltinti apdengiant termoizoliacinėmis medžiagomis ar kitais būdais. Pagreitinti betono kietėjimui, betono mišinio gamybai naudojami cheminiai priedai. Taip pat gali būti naudojamas sukloto betono pašildymas.

#### Betonavimo darbų vykdymas kai temperatūra virš +25°C

Vykdamas betono darbus, kai oro temperatūra daugiau kaip 25° C ir santykinė oro drėgmė mažiau kaip 50 % turi būti naudojamas greitai kietėjantis portlandcementas, kurių markė turi būti 1,5 karto didesnė negu projekcinė betono markė. Šviežiai sudėtą betoną reikia pradėti tikrinti iš karto po sudėjimo. Šviežiai sudėtam mišiniui pradiniam etape neturi trūkti vandens. Betono paviršiaus drėgnumas palaikomas purškiant vandenį. Kietėjantį betoną reikia apsaugoti nuo tiesioginių saulės spindulių uždengus jį šilumą izoliuojančiomis medžiagomis.

#### Mūro darbų vykdymas žiemos metu

Vengti blokelių įdrėkio mūrijant žiemos periodu. Pažeidimai nuo šalčio atsiranda tada, kai sušlapę statybiniai blokeliai pakartotinai sušąla ir atšyla. Lyjant lietuvi ar sningant atvirkštus sandėliuojamus blokelių bei sumūrytus horizontalius paviršius reikia uždengti plėvele arba kita vandeniui nelaidžia medžiaga. Mūrijant blokelių prie žemesnės negu 0°C temperatūros reikia pašildyti klijuojamus paviršius su šildymo prietaisais, pvz. techniniu fenu arba dujų degikliu, iki +1°C temperatūros, kad užtikrinti reikalingą sukibimą. Mūrijant blokelių prie žemesnės negu 0°C temperatūros reikia įsitikinti, kad kontaktiniai blokų paviršiai nėra aplediję. Paprasti sausi mišiniai yra tinkami naudoti esant aukštesnei negu +5°C temperatūrai. Prie žemesnės temperatūros rekomenduojama naudoti žeminius sausus mišinius su prieš šaltinius priedais, kurie užtikrina geresnį sukibimą. Žeminiai sausi mišiniai yra tinkami naudoti iki -10°C temperatūros.

## SPECIALŪS REIKALAVIMAI NEĮPRASTŲ STATYBOS DARBŲ TECHNOLOGIJAI

Prieš statybos darbus turi būti paruoštas "Statybos darbų technologijos projektas" ir vykdomoms atskiroms statybos darbų rūšims turi būti parengtos "Statybos darbų technologinės kortelės", kuriose turi būti statybos darbų technologiniai aprašymai, montavimo schemos, gaminių stropavimo schemos, mechanizmų ir darbininkų išdėstymas, nurodyti darbuotojų saugos ir sveikatos reikalavimai su nurodytomis kolektyvinėmis ir asmeninėmis apsaugos priemonėmis;

Rengiant statybos darbų technologijos projektą, privaloma vadovautis statinio projektu, techninio projekto sprendiniais, statybos techniniais reglamentais, įmonės statybos taisyklėmis ir kitais galiojančiais normatyviniais dokumentais. Statybos darbų technologijos projekte turi būti pateikti konkretūs darbuotojų saugos ir sveikatos užtikrinimo sprendiniai.

Rangovas yra atsakingas už statybos darbų technologijų ir metodų parinkimą bei statybos darbų organizavimą taip, kad būtų išlaikyti esminiai statinio reikalavimai, aplinkos apsaugos, darbo saugos ir kiti aktualiuose Lietuvos Respublikos teisė aktuose nustatyti reikalavimai, šio projekto. Taip pat laikytis šio projekto kitose dalyse techninėse specifikacijose pateiktų reikalavimų statybinėms medžiagoms, konstrukcijoms, įrangai ir darbų vykdymui.

Bioreaktoriaus įrengimui rekomenduojama įrengti laikiną metalinę sprausiasienę ~1,5 m nuo suprojektuotų išorinių sienų. Rangovas gali pasirinkti ir kitą bioreaktoriaus statinio įrengimo būdą.

DOKUMENTO ŽYMUO	LAPAS	LAPŲ	LAIDA
2024-017-XX-TDP-SO-01.AR-01	25	30	A

## STATINIO STATYBOS TECHNINĖS PRIEŽIŪROS ORGANIZAVIMAS IR TVARKA

Techninę priežiūrą organizuoja statytojas. Statybai privaloma bendroji Techninė priežiūra. Be jos yra specialioji statinio statybos techninė priežiūra. Bendrąją ir Specialiąją Techninę priežiūrą gali atlikti atestuoti kitų pagalbinių pastatų paskirties statiniams ir projekte numatytiems inžineriniams tinklams statinio statybos techniniai prižiūrėtojai, arba jų vadovaujama priežiūros grupė, sudaryta iš atestuotų specialiųjų statinio statybos techninių priežiūrų vadovų. Specialiosios statinio statybos techninės priežiūros vadovas samdomas ta pačia tvarka kaip ir bendrosios statinio statybos techninis prižiūrėtojas, kai jo kandidatūrai pritaria statinio statybos techninis prižiūrėtojas. Specialiosios statinio statybos techninės priežiūros vadovas (kai ji atliekama ne bendrosios Techninės priežiūros sudėtyje) yra pavaldus statinio statybos techniniam prižiūrėtojui tik Techninės priežiūros koordinavimo klausimais. Techninė priežiūros lankymosi objekte periodiškumas – statybos darbų techninis prižiūrėtojas objekte turi būti ne mažiau du kartus per savaitę ir prieš kiekvieno naujo technologinio proceso pradžią

Statinio statybos techninės priežiūros grupės sudėtis nustatoma sudarant techninės priežiūros sutartį. Šiam projektui rekomenduojama vykdyti bendrąją ir specialiąją techninę priežiūrą. Neatestuoti atitinkamų statybos sričių specialistai privalo turėti aukštesnįjį statybos išsilavinimą ar kitą techninį išsilavinimą (specialųjį vidurinį). Jie dirba kaip statinio statybos techninio prižiūrėjo (bendrosios ar specialiosios statinio statybos techninės priežiūros vadovo) pagalbinkai ir atsiskaito jam. Statytojui (užsakovui) atsiskaito tik statinio statybos techninis prižiūrėtojas.

Statinio statybos techninė priežiūra:

- Kontroliuoja kad laiku būtų parengtas statybos darbų technologijos projektas ir statinio darbo projektas
- organizuoja geodezinius nužymėjimus ir jų įtvirtinimą statybvietyje, kartu su geodezijos tarnyba patikrina, priima ir įformina geodezines nuotraukas;
- perduoda statinio statybos vadovui statybvietyje pagal aktą;
- rūpinasi, kad laiku būtų įforminta juridinė, techninė visų sklype ir už jo ribų esančių vertybių apsauga (gamtosauga, geodezinių ženklų, veikiančių inž.tinklų ir NKPV);
- kartu su statinio statybos vadovu parengia paraišką dėl projektavimo sąlygų statybos laikotarpiui energijai, vandeniui tiekti, ryšių paslaugoms tenkinti ir pan. ir kontroliuoja jų vykdymą;
- tikrina, kad statinys būtų statomas pagal statinio projektą, laikantis įstatymų, kitų teisės aktų, normatyvinių statybos dokumentų, statinio projektavimo sąlygų, statybos leidimo reikalavimų, laiku būtų atliekami reikalingi matavimai ir bandymai;
- sužinojus, kad statinio projekto sprendiniai neatitinka faktiškų statybos sąlygų ir negali būti realizuojami, kreipiasi į statytoją ir statinio projektuotoją dėl projektinių sprendinių koregavimo;
- kontroliuoja statybos leidimo, statinio projekto, statinio projektavimo sąlygų galiojimo terminus, informuoja statytoją apie jų pratęsimo (pakeitimo) būtinumą ir, jam pavedus, – tuo rūpinasi;
- kontroliuoja, kad visi statinio projekto pakeitimai būtų atlikti nustatyta tvarka ir papildomai ekspertuoti (jei reikia);
- sustabdo darbus, jei pakeisti projektiniai sprendiniai neįteisinti nustatyta tvarka;
- kontroliuoja statybos darbų normatyvinę kokybę, jų atlikimo pagal darbų technologiją nuoseklumą;
- tikrina, kad statybos metu naudojamų statybos produktų bei įrenginių kokybė, nurodyta atitikties dokumentuose, atitiktų reikalavimus, nurodytus statinio projekto techninėse specifikacijose;
- tikrina ir priima paslėptus statybos darbus ir paslėptas statinio konstrukcijas, dalyvaujant STPRV ir PVPV ir pasirašo atitinkamus aktus;
- dalyvauja išbandant inžinerinius tinklus, inžinerines sistemas, įrenginius, konstrukcijas ir pasirašo jų priėmimo aktus;
- dalyvauja viešojo administravimo subjektų, atliekančių statybos valstybinę priežiūrą, bei NKPV apsaugos institucijų atliekamuose statinio statybos patikrinimuose;
- dalyvauja ekspertizės, statybos sustabdymo ir atnaujinimo komisijų darbe;
- praneša viešojo administravimo subjektui, atliekančiam statybos valstybinę priežiūrą apie avarinę prižiūrimos statybos būklę arba įvykusią avariją;

DOKUMENTO ŽYMUO	LAPAS	LAPŲ	LAIDA
	2024-017-XX-TDP-SO-01.AR-01	26	30

- tikrina, kad atliktų statybos darbų dokumentuose nurodyti darbų kiekiai atitiktų faktiškuosius ir, jei reikia, organizuoja tų kiekių nustatymą apmatuojant;
- informuoja raštu statytoją, jei statybos darbų atlikimo dokumentuose nurodyti kiekiai neatitinka faktiškųjų;
- kontroliuoja, kad laiku būtų užsakytos ir atliktos sumontuotų inžinerinių statinių geodezinės nuotraukos, statyb vietės tvarkymo darbų įvykdymo brėžiniai;
- neleidžia naudoti nustatyta tvarka nepripažintą tinkamu naudoti statinį arba jo dalį, įspėja apie tai statytoją raštu ir prireikus informuoja viešojo administravimo subjektą, atliekantį statybos valstybinę priežiūrą;
- kontroliuoja, kad į Statybos darbų žurnalą įrašyti Techninės priežiūros, statinio projekto vykdymo priežiūros, viešojo administravimo subjektų atliekančių statybos valstybinę priežiūrą reikalavimai bei statinio saugos ir paskirties reikalavimų valstybinės priežiūros institucijų reikalavimai būtų įvykdyti nustatytais terminais;
- pasirašo (vizuoja) pateiktus sumokėti darbų atlikimo dokumentus tik tada, kai juose nurodyti statybos darbų kiekiai atitinka faktiškuosius, atlikti statybos darbai atitinka statinio normatyvinės kokybės reikalavimus;
- statinio statybos techninis prižiūrėtojas paskirsto aukščiau išvardytas priežiūros funkcijas tarp savęs ir jo vadovaujamoje grupėje dirbančių specialiujų statinio statybos techninių priežiūrų vadovų jo paties patvirtintu dokumentu.

## STATINIO STATYBOS TECHNINĖS PRIEŽIŪROS LAIKO SKAIČIAVIMAS

PASTATŲ STATYBOS TECHNINĖ PRIEŽIŪRA					
EIL. NR.	PAVADINIMAS	MINIMALUS VALANDŲ SKAIČIUS	VALANDŲ SKAIČIUS PROJEKTU I	PASTABOS	PRIIMTAS KOEF.
1	Projekto nagrinėjimas	80	68		0,85

DOKUMENTO ŽYMUO	LAPAS	LAPŲ	LAIDA
	2024-017-XX-TDP-SO-01.AR-01	27	30

2	Pastato pamatai	23	69	Pastato nužymėjimas, tranšėjų iškasimas, grunto sutankinimas ir smėlio pasluoksnio statybos techninė priežiūra, monolitinių betoninių ir gelžbetoninių konstrukcijų apžiūrėjimas nuėmus klojinius ir atitiktis tolimesniems statyboms darbams, pamatų paruošimo hidroizoliacija ir garo izoliacijai patikrinimas, pamatų apžiūra prieš užpilant gruntą, gręžtinių pamatų įrengimas	3
3	Laikančiosios konstrukcijos	40	280		7
4	Stogas	36	36		1
5	Fasadai ir langai	64	128		2
6	Šildymo, vėdinimo ir oro kondicionavimo inžinerinė sistema	52	364	Specialieji statybos darbai	7
7	Elektros inžinerinė sistema	48	336		7
8	Elektroninių ryšių (telekomunikacijų) inžinerinė sistema	24	168		7
9	Vandentiekio inžinerinė sistema	28	196		7
10	Nuotekų šalinimo inžinerinė sistema	28	196		7
11	Grindų pagrindų paruošimas ir betonavimas	12	10,2		0,85
12	Apdailos darbai	42	84		2
13	Statybos sklypo tvarkymas	40	160		4

DOKUMENTO ŽYMUO	LAPAS	LAPŲ	LAIDA
	28	30	A

14	Dokumentacijos tvarkymas (paslėpti darbai, statybos produktų atitikties dokumentų, statybos žurnalų tvarkymas, aktų pasirašymas)	0	168		
15	Geodezinės nuotraukos tikrinimas	12	84		7
16	Užbaigimo komisija	24	24		
INŽINERINIŲ TINKLŲ STATYBOS TECHNINĖ PRIEŽIŪRA					
EIL. NR.	PAVADINIMAS	MINIMALUS VALANDŲ SKAIČIUS	VALANDŲ SKAIČIUS PROJEKTE	PASTABOS	PRIIMTAS KOEF.
1	Projekto nagrinėjimas	18	43,2		2,4
2	Inžinerinis tinklas	40	96		2,4
3	Inžinerinio tinklo bandymai	8	8		
4	Dokumentacijos tvarkymas (paslėpti darbai, statybos produktų atitikties dokumentų, statybos žurnalų tvarkymas, aktų pasirašymas)	0	168		
5	Geodezinės nuotraukos tikrinimas	12	28,8		2,4
6	Užbaigimo komisija	24	24		
KITŲ INŽINERINIŲ STATINIŲ STATYBOS TECHNINĖ PRIEŽIŪRA					
EIL. NR.	PAVADINIMAS	MINIMALUS VALANDŲ SKAIČIUS	VALANDŲ SKAIČIUS PROJEKTE	PASTABOS	PRIIMTAS KOEF.
1	Projekto nagrinėjimas	20	120		6
2	Kiti inžineriniai statiniai	70	420	Pastatai, susisiekimo komunikacijos ir inžineriniai tinklai nevertinami	6
3	Dokumentacijos tvarkymas (paslėpti darbai, statybos produktų atitikties dokumentų, statybos žurnalų tvarkymas, aktų pasirašymas)	0	168		
4	Geodezinės nuotraukos tikrinimas	12	12		
5	Užbaigimo komisija	24	24		

**STATYBOS TRUKMĖ PRIIMTA  
(MĖNESIAIS):  
MINIMALUS VALANDŲ SKAIČIUS IŠ  
VISO:**

**14  
3483,2**

## STATYBOS TRUKMĖ

Remiantis Lietuvos Respublikoje atliekamais artimos apimties ir pobūdžio darbais, bendra statybos darbų trukmė priimta iki 14 mėn.

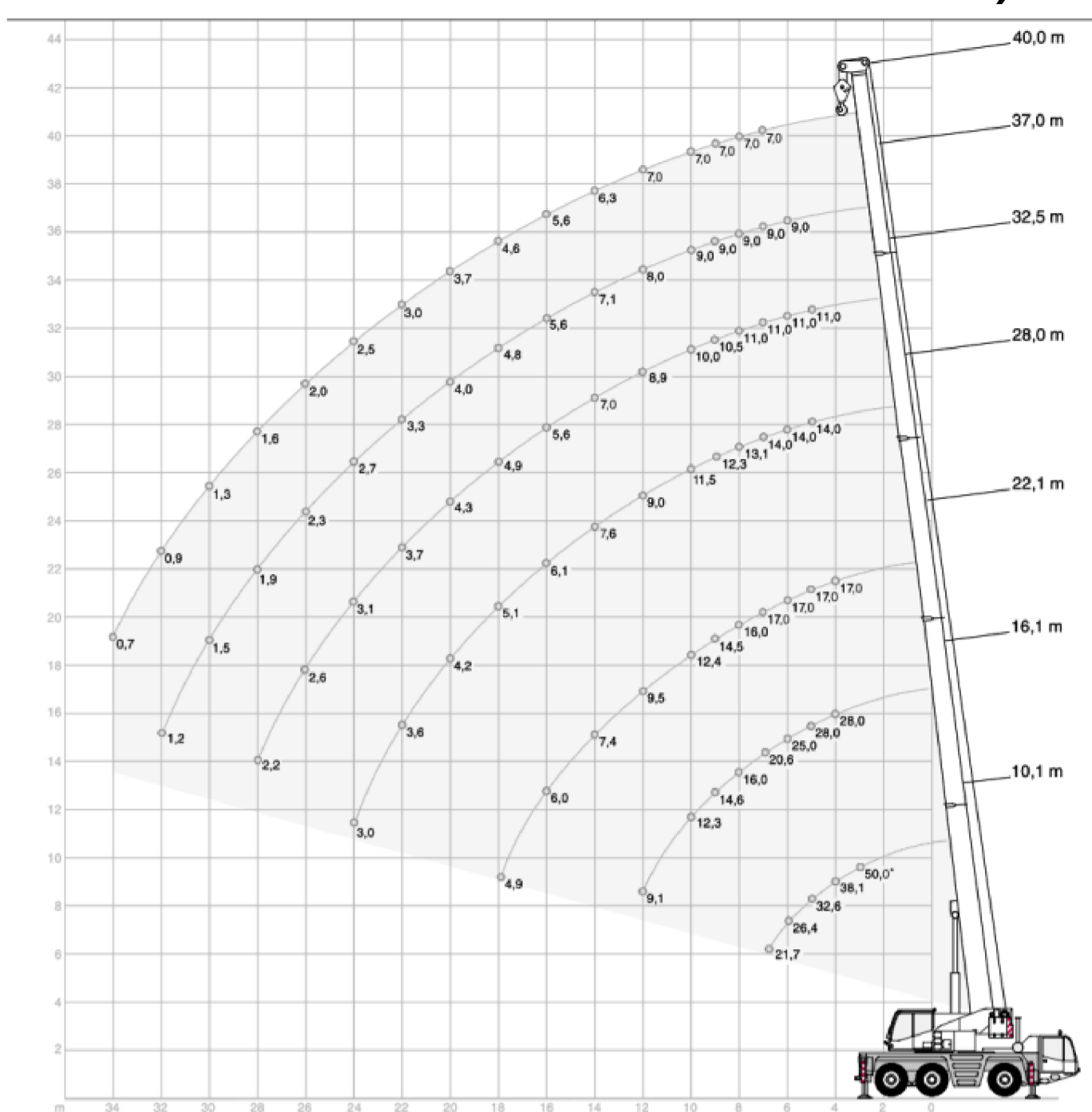
Statytojo ir Rangovo rangos sutartimi ar kitu papildomu susitarimu darbų trukmė gali būti ir kita.

DOKUMENTO ŽYMUO	LAPAS	LAPŲ	LAIDA
<b>2024-017-XX-TDP-SO-01.AR-01</b>	29	30	<b>A</b>

## KALENDORINIS DARBŲ GRAFIKAS

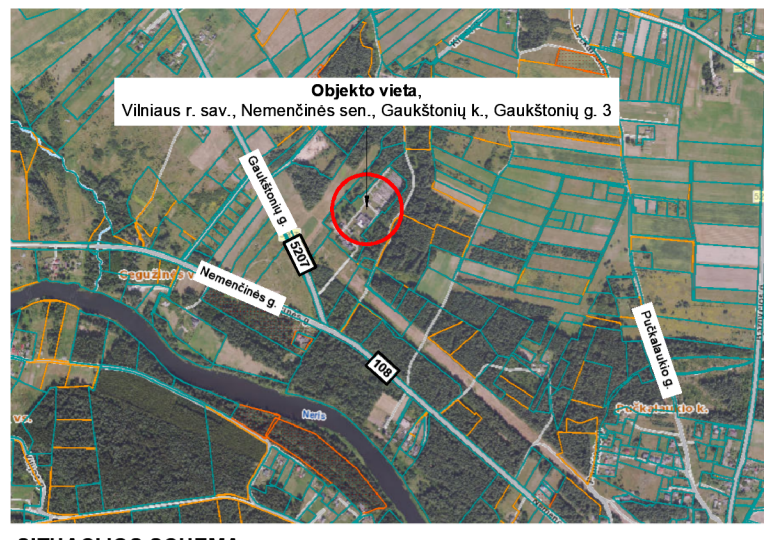
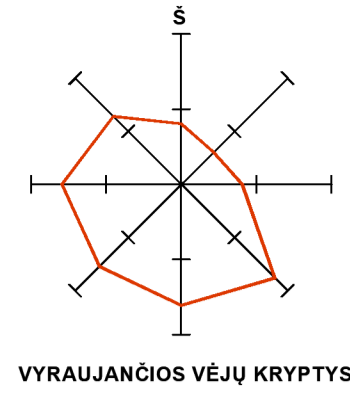
Eil. Nr.	Darbai	Mėnesiai													
		1	2	3	4	5	6	7	8	9	10	11	12	13	14
1	Paruošiamieji, ardymo darbai	█	█	█	█	█									
2	Žemės darbai, lauko inžinerinių tinklų įrengimas: vandentiekio, nuotekų, elektros, drenažo, ryšių, technologiniai, šilumos tikeimo	█	█	█	█	█	█	█	█	█					
3	Pamatų įrengimas		█	█	█	█	█	█	█	█	█	█	█	█	
4	Konstrucijų montavimas: metalinių, gelžbetoninių konstrukcijų				█	█	█	█	█	█	█	█	█	█	█
5	Langų, durų, fasado, stogo montavimo darbai							█	█	█	█	█	█	█	█
6	Pertvarų įrengimas								█	█	█	█	█	█	█
7	Apdailos įrengimas									█	█	█	█	█	█
8	Valyklos perjungimas													█	
9	Vidaus inžinerinių sistemų montavimas: vandentiekio, nuotekų, silpnų srovių, elektros, šildymo, vėdinimo, oro kondicionavimo, žaibosaugos, automatikos								█	█	█	█	█	█	█
10	Aplinkos sutvarkymas, kietų dangų įrengimas										█	█	█	█	█
11	Likusių statinių griovimo darbai														█

DOKUMENTO ŽYMUO	LAPAS	LAPŲ	LAIDA
2024-017-XX-TDP-SO-01.AR-01	30	30	A



**STATINIŲ GROVIMO KIEKIŲ ŽINIAŠTIS**

Posicija, el. Nr.	Pavadinimas ir techninės charakteristikos	Žymuo	Mato vnt.	Kiekis	Pastabos
1.	Administracinio pastato grovimas: Statinio antžeminės dalies tūris (1B2/p)	101	m³	1239	Statinyje mūris, g/b pamatai
2.	Dirbuvių pastato grovimas: Statinio antžeminės dalies tūris (2P1/p)	102	m³	526	Statinyje mūris, g/b pamatai
3.	Transformatorinės pastato grovimas: Statinio antžeminės dalies tūris (3P1/p)	103	m³	233	Statinyje mūris, g/b pamatai
4.	Katilinės pastato grovimas: Statinio antžeminės dalies tūris (4P1/p)	104	m³	706	Statinyje mūris, g/b pamatai
5.	Hidraforinės pastato grovimas: Statinio antžeminės dalies tūris (5H1/p)	105	m³	226	Statinyje mūris, g/b pamatai
6.	Mechaninių dirbuvių pastato grovimas: Statinio antžeminės dalies tūris (6P1/p)	106	m³	338	Statinyje mūris, g/b pamatai
7.	Smėlio bunkerio pastato grovimas: Statinio antžeminės dalies tūris (7H2/p)	107	m³	352	Statinyje mūris, g/b pamatai
8.	Drenažinės stoties pastato grovimas: Statinio antžeminės dalies tūris (8H1/p)	108	m³	117	Statinyje mūris, g/b pamatai
9.	Chloratorinės pastato grovimas: Statinio antžeminės dalies tūris (10H2/p)	109	m³	509	Statinyje mūris, g/b pamatai
10.	Aeracijos bloko pastato grovimas: Statinio antžeminės dalies tūris (8H1/pb)	110	m³	868	Statinyje g/b pamatai
11.	Privižavimo kelio grovimas: Asfalto dangos, kurios storis 12 cm, plotas (a2)	111	m²	2803	Asfaltas
12.	Valymo įrenginių grovimas: Statinio antžeminės dalies tūris (V)	112	m³	1900	Statinyje g/b



SITUACIJOS SCHEMA

**PROJEKTUOJAMŲ STATINIŲ IR OBJEKTŲ EKSPLIKACIJA**

Žym.	Pavadinimas
01	Technologinis pastatas
02	Bioraktoriaus
03	Atvežtinių nuotekų pastatas
04	Kiemo aikštė (asfalto danga)
05	Kiemo aikštė (trinkelė danga)
06	Kiemo aikštė (betono danga)
07	Tvora (h=1,7 m)
08	Tvora (h=2,5 m)
09	Aitekandžių nuotekų kamera (Slėginis kanalizacijos vamzdyno priklausinys)
10	Priešgaisrinis rezervuaras
11	Vandentiekio tinklai (V1)
12	Techninio vandentiekio tinklai (TV1)
13	Gaisrinio vandentiekio tinklai (V2)
14	Slėginiai atitekandžių nuotekų tinklai (FS1)
15	Slėginiai atvežtinių nuotekų tinklai (FS2)
16	Valomųjų nuotekų tinklai (F3)
17	Slėginiai šalinamųjų nebulių ir savitakiai šalinamųjų nebulių vandens tinklai (FS4, F4)
18	Slėginiai perkėlimo dumblo tinklai (FS7)
19	Valytųjų nuotekų tinklai (F8)
20	Paviršinių nuotekų tinklai (L1)
21	Slėginiai ir savitakiniai drenažo tinklai (SLD1,LD1)
22	Slėginiai suspausto technologinio oro tinklai (O1;O2)
23	Slėginiai suspausto techninio oro tinklai (TO)
24	Slėginiai išorinio anglies šaltinio tinklai (CS1;CS2)
25	Slėginiai koagulantų tinklai (KOG1,KOG2)
26	Šilumos tinklai
27	Drenažo siurblinė
28	Nuotekų siurblinė
29	Elektroniniai tinklai
30	Elektroninių ryšių tinklai
31	Apsaugines signalizacijos tinklai

**REKONSTRUOJAMŲ STATINIŲ IR OBJEKTŲ EKSPLIKACIJA**

Žym.	Pavadinimas
(1-7)	Šalto vandens tiekimo vamzdynas

**GRAUANAMŲ STATINIŲ EKSPLIKACIJA**

Žym.	Pavadinimas
101 (1B2/p)	Administracinis pastatas
102 (2P1/p)	Dirbuvės
103 (3P1/p)	Transformatorinė
104 (4P1/p)	Katilinė
105 (5H1/p)	Hidraforinė
106 (6P1/p)	Mechaninės dirbuvės
107 (7H2/p)	Smėlio bunkeris
108 (8H1/p)	Drenažinė stotis
109 (10H2/p)	Chloratorinė
110 (8H1/pb)	Aeracijos bloko pastatas
111 (a2)	Privižavimo kelias
112 (V)	Valymo įrenginiai
(3)	Šilumos tiekimo vamzdynas
(4)	Šilumos tiekimo vamzdynas
(1-2)	Šilumos tiekimo vamzdynas

**SUTARTINIAI ŽYMĖJIMAI**

[Symbol]	Sklypo riba
[Symbol]	Gretimų sklypų ribos
[Symbol]	Išvažiavimas / išvažiavimas į sklypą
[Symbol]	Įėjimas / išėjimas į pastatą
[Symbol]	Projektuojamas 10 kV kabelis
[Symbol]	Projektuojamas 0,4 kV kabelis
[Symbol]	Projektuojamas apšvietimo kabelis
[Symbol]	Projektuojami gatvės bortai
[Symbol]	Sviestuvai LED
[Symbol]	Saulės elektrinės montuojamas ant žemės modulis
[Symbol]	Saulės elektrinės montuojamas ant pastatų modulis
[Symbol]	Įžeminimo elektrodas
[Symbol]	Įžeminimo juosta 40x4mm
[Symbol]	Elektrios kabelių kanalizacijos šulinys
[Symbol]	Ryšių kabelių kanalas
[Symbol]	Ryšių kabelių šulinys
[Symbol]	Projektuojamas vandentiekio tinklas
[Symbol]	Projektuojamas gaisrinio vandentiekio tinklas
[Symbol]	Projektuojamas techninio vandentiekio tinklas
[Symbol]	Projektuojamas slėginis atitekandžių nuotekų tinklas
[Symbol]	Projektuojamas valomųjų nuotekų tinklas
[Symbol]	Projektuojamas slėginis šalinamųjų nebulių vandens tinklas
[Symbol]	Projektuojamas slėginis perkėlimo dumblo tinklas
[Symbol]	Projektuojamas valytųjų nuotekų tinklas
[Symbol]	Projektuojamas paviršinių nuotekų tinklas
[Symbol]	Projektuojamas drenažo tinklas
[Symbol]	Projektuojamas slėginis suspausto technologinio oro tinklas
[Symbol]	Projektuojamas suspausto techninio oro tinklas
[Symbol]	Projektuojamas išorinio anglies šaltinio tinklas
[Symbol]	Projektuojamas slėginis koagulantų dozavimo tinklas
[Symbol]	Projektuojamas šilumos tinklas
[Symbol]	Inžinerinių tinklų apsaugos zonos

**Sutartiniai žymėjimai**

[Symbol]	- evakuacijos vieta
[Symbol]	- pirmos pagalbos vaistinė laikymo vieta
[Symbol]	- apsaugos namelis
[Symbol]	- laikinas statybos aikštės aptvertimas L=401m
[Symbol]	- laikinos administracinės, buitinės- higieninės patalpos
[Symbol]	- priešgaisrinio skydo vieta
[Symbol]	- biotualetai
[Symbol]	- pateikimas į statybietę
[Symbol]	- laikinos grunto sandėliavimo vietos
[Symbol]	- laikina atliekų sandėliavimo vieta, komunalinių atliekų konteineriniai
[Symbol]	- laikina atliekų sandėliavimo vieta, inertinių atliekų konteineriniai
[Symbol]	- laikina atliekų sandėliavimo vieta, perdirbimui tinkamų atliekų konteineriniai
[Symbol]	- laikina atliekų sandėliavimo vieta, netinkamų perdirbti atliekų konteineriniai
[Symbol]	- kenksmingų ir pavojingų atliekų konteineriniai
[Symbol]	- laikinas statybvietės apšvietimas
[Symbol]	- laikinos gaminių sandėliavimo vietos
[Symbol]	- laikinos kenksmingų ir pavojingų gaminių sandėliavimo vietos
[Symbol]	- statybinio autotransporto važiuoklių apiplovimo vieta
[Symbol]	- statybvietės informacinis stendas, saugos ir sveikatos informacinis stendas, vieta evakuacijai
[Symbol]	- rūkymo vieta
[Symbol]	- ratinio kranas DEMAG AC 50 arba analog. strėlės su kroviniu darbo zona. Kranas pozicija gali keistis.
[Symbol]	- griaujami statiniai
[Symbol]	- pavojinga kranų darbo zona
[Symbol]	- transporto judėjimo sklype kryptis

**Nurodymai darbų vykdymui:**

- Dirbant vadovautis Lietuvos Respublikos statybos įstatymais, kitais Lietuvos Respublikoje galiojančiais norminiais teisės aktais bei dokumentais.
- Gaminiai negali būti keliami virš zonas už statybos aikštės ribų.
- Medžiagos, gaminiai ir priemonės sandėliuojamos tam skirtose vietose, pagal sandėliavimo schemas. Tarp šaltųjų turi būti palikti >1 m tarpai. Atstumas tarp sandėliavimo vietų ir statybos aikštės aptvertimo turi būti >1 m.
- Kranai gali kelti tik siekių ir kelimo galios diagramose nurodyti leistiną krūvį.
- Iškraunant iš mašinos medžiagas, jas galima pakelti tik 1 m virš mašinos, o prie stoties pastato leidžiama kelti tik į reikiama aukštį.
- Kranas turi būti stotamas taip, kad jam dirbant atstumas tarp sukamosios dalies, pastato, krovinių, rietuvių, kranų konstrukcijų ir kitų daiktų būtų ne mažesnis kaip 1 m.
- Kranų darbo zona ribojama sąlyginai, paženklinant įspėjamaisiais ženklais.
- Pirmosios pagalbos priemonės laikomos gyvenamuose vagoneliuose (buitinėse patalpose).
- Statinio statybos saugos ir sveikatos darbe koordinatorių skira statybos arba rangovas, suderinę su statytoju.
- Apie statybos pradžią būtina pranešti VDI teritoriniam skyriui.
- Inžineriniai tinklai už sklypo ar darbų vykdymo ribos maksimaliai klojami uždaru prastomiu būdu, iškasos bei tranšėjos aptveriamos apsaugine tvora, kad nepatektų pašaliniai klijai.
- Statybos metu pastatas aptvertamas įspėjamąja juosta STOP apsaugai nuo krovinių kritimo nuo pastato. Virš įėjimo į pastatą įrengti apsauginius stogelius, pastatyti įspėjamuosius ženklus PAVOJINGA ZONA. Prie duobių, pavojingų įgilinimų, įvairių peraukštėjimų ir pan. privaloma įrengti laikinus ir saugos atitverimus su įspėjamąja juosta STOP.
- Draudžiama sandėliuoti medžiagas ir įrenginius, nevažinėti ir nestatyti transporto priemonių, laikinių statinių ir įrenginių prie medžių arčiau kaip 1 m nuo medžių lajų projekcijų, bet ne arčiau kaip 3 m nuo kamieno ir 2 m nuo krūmų.

**Eismo organizavimas**

- Prieš planuojamą darbų pradžią rangovas turi gauti kasimo ir aptvertimo leidimą Vilniaus rajono savivaldybės nustatyta tvarka.
- Esant poreikiui koreguoti ar parengti statybų darbų organizavimo planą, laikini eismo ribojimų schema turi parengti darbų rangovas ir nustatyti tvarka suderinti su Vilniaus rajono savivaldybe. Eismo ribojimų schema turi būti rengiama vadovaujantis Kelių eismo taisyklėmis. Kelių ženklų įrengimo ir vertikaliojo ženklinimo taisyklėmis. Pešiųjų praėjimams numatant ne sauresnius kaip 1,5 m pločio praėjimus, o važiuojamojoje dalyje pravažiavimui turi likti min 3,5 m (vienos eismo juostos plotis), kad pravažiautų spec. transportas.
- Darbų metu statybinio transporto trumpalaikis sustojimas ar stovėjimas aplinkinėse gatvėse ir keliuose draudžiamas.
- Sugadinta gatvių, šaligatvių dangos ar techninės eismo reguliavimo priemonės (kelio ženklai, horizontalūs ženkliniai) privalo būti atstatyti.
- Įrengti laikini įvažiavimai į statybietę, po statybos darbų turi būti panaikinti.
- Statybos darbai gatvės ribose vykdomi vadovaujantis statybos techniniais reglamentais, Lietuvos Respublikos vyriausybės 2004-02-11 nutarimu Nr. 155 patvirtintu kelių priežiūros tvarkos aprašu, Lietuvos Respublikos saugaus eismo automobilį keliais įstatymu, automobilijų kelių standartizuotų dangų konstrukcijų projektavimo taisyklėmis KPT SDK 07 ir kitais susijusiais teisės aktais. Išardytos gatvių dangos ir jų pagraudai turi būti įrengiami pagal esančią konstrukciją.
- Dirbant su kranu ir/ar betono siurbliu, prie esamo pastato ir/ar neaptvertose teritorijose, privalo dalyvauti reguliuotojas, esant poreikiui už statybietės ribų, pašaliniai asmenys nukreipiami saugiu taku.
- Rangovas prieš darbų pradžią turi įsvertinti visas galimas išlaidas, susijusias su eismo organizavimu darbų metu (laikino kelio (dangos), kelio ženklų įrengimas ir kt.).

**Pastabos:**

- Laikomas aptvertimas - 2,0 m aukščio tvora.
- Vandeni darbininkų buitiniams higieniniams poreikiams - atsivežti.
- Smulkesnį darbų aprašymą ir pagrindinius darbo saugos reikalavimus žiūrėti aiškinamajame rašte.
- Vykdyt statybos darbus, prižiūrėti statybos aikštę, kelius. Esant sausiams ir vėjui - naudoti orams, drekinant aikštę.
- Statybos aikštėje įrengti laikinus ratų plovimo įrenginius. Automobilio ratai turi būti valomi ir plaujami prieš išvažiuojant iš statybų teritorijos.
- Kiekvienos rūšies konteinerių tūris parenka rangovas pagal savo technologiją - jei konteinerių išdėstymas bus toks, kad nustatomi ranskis iki šiuokšlavėžės neįmanoma, juos išdėstyti taip, kad būtų privažiavimas iki jų.
- Rangovas privalo užtikrinti spec. tarnyboms privažiavimą prie esamų pastatų, esant poreikiui privalo demontuoti pastolius/tvoras.
- Krovinių keli galima tikti nuo medžiagų sandėliavimo zonos iki montavimo vietos.
- Visos kelimo operacijos privalo būti tinkamai planuojamos, atliekamos ir prižiūrimos. Mašinistai ir stropuotojai privalo būti aprūpinti ryšio priemonėmis (radio ryšio sistuotai ar pan.), kad užtikrintų koordinuotą kranų darbą.
- Atliekant krovinių kėlimo darbus kranų pavojinga zona pažymima įspėjamaisiais ženklais "Pavojinga zona" gerai matomais stropuotojams bei mašinistams. Tokiose zonose pašaliniais asmenimis turi draudžiama.
- Mašinistai privalo vykdyti tik stropuotojų sutartinis nurodymus ženklais ir radio ryšiu.
- Stropuotojai turi būti apsirėngę specialiomis ryškios spalvos liemenėmis. Naudojamos krovinių stropavimo schemas turi būti pateiktos darbų vykdymo projekte ir/arbe atitinkamose technologinėse kortelėse.
- Dirbant laikinose krovinių iškrovimo vietose stropuotojai privalo prikielti krovinių stotampomis taip, kad jie neįsijūbuotų ir neturėtų galimybes nukristi už pavojingos zonos ribų. Statybietė aptvertima, įrengiama informacinis skydas.
- Vykdyt krovimo darbus prie gatvių, esančių šalia statybvietės, uždaryti pešiųjų praėjimo takus, pavojinga zona aptverti įspėjamąja juosta, pastatyti laikinus kelio ženklus ir perspėjimo ženklus, kad į pavojingas zonas nepateiktų žmonės ir transporto priemonės. Papildomai skiriamai stebėtojai (apsirėngę specialiomis ryškios spalvos liemenėmis), (įspėjantys pešiuosius ir vairuotojus apie pavojų).

**SAUGAUS KROVINIŲ KĖLIMO KRANAIS NURODYMAI**

- Kranų darba statyboje reglamentuoja "Kelimo kranų priežiūros taisyklės".
- Vadovauti darbams su kranais statybos aikštėje skiriamas darbų vadovas, atsakingas, kad šie darbai būtų tinkamai planuojami, koordinuojami, prižiūrimi ir atliekami saugiai.
- Krovinių keli galima tikti nuo medžiagų sandėliavimo zonos iki montavimo vietos.
- Visos kelimo operacijos privalo būti tinkamai planuojamos, atliekamos ir prižiūrimos. Mašinistai ir stropuotojai privalo būti aprūpinti ryšio priemonėmis (radio ryšio sistuotai ar pan.), kad užtikrintų koordinuotą kranų darbą.
- Atliekant krovinių kėlimo darbus kranų pavojinga zona pažymima įspėjamaisiais ženklais "Pavojinga zona" gerai matomais stropuotojams bei mašinistams. Tokiose zonose pašaliniais asmenimis turi draudžiama.
- Mašinistai privalo vykdyti tik stropuotojų sutartinis nurodymus ženklais ir radio ryšiu.
- Stropuotojai turi būti apsirėngę specialiomis ryškios spalvos liemenėmis. Naudojamos krovinių stropavimo schemas turi būti pateiktos darbų vykdymo projekte ir/arbe atitinkamose technologinėse kortelėse.
- Dirbant laikinose krovinių iškrovimo vietose stropuotojai privalo prikielti krovinių stotampomis taip, kad jie neįsijūbuotų ir neturėtų galimybes nukristi už pavojingos zonos ribų. Statybietė aptvertima, įrengiama informacinis skydas.
- Vykdyt krovimo darbus prie gatvių, esančių šalia statybvietės, uždaryti pešiųjų praėjimo takus, pavojinga zona aptverti įspėjamąja juosta, pastatyti laikinus kelio ženklus ir perspėjimo ženklus, kad į pavojingas zonas nepateiktų žmonės ir transporto priemonės. Papildomai skiriamai stebėtojai (apsirėngę specialiomis ryškios spalvos liemenėmis), (įspėjantys pešiuosius ir vairuotojus apie pavojų).

**Pavojingos zonos statybos aikštėje:**

- Privižavimo kelias.
- Mechanizmų (keliamųjų kranų, ekskavatorių, buldozerių, keliamaųjų įrenginių ir kt.) darbo zonos.
- Laikinos elektros linijos ir įrenginiai.
- Vykdyt žemes darbus - veikiančias požeminiai elektros kabeliai ir dujotiekio vamzdynai.
- Montuojant metalo konstrukcijas, vamzdynus ir įrenginius - montavimo ir suvirinimo darbų zona.
- Vykdyt sienų konstrukcijų montavimą, įrengiant vidaus komunikacijas, atliekant darbus ir išorės apdailos darbus - darbų nuo pastolių, pakeliamų mechanizmų darbo zona.
- Montuojant sunkius įrenginius ir konstrukcijas - montavimo darbų zonos.
- Montuojant stogo įrenginius - stogo darbų zona.
- Atitardus pavojingai zonai už statybietės aptvertimo, privalo dalyvauti reguliuotojas ir pašalinis asmenis nukreipti saugiu taku.

A	2025-11	Korekcijos pagal bendrosios statinio projekto ekspertizės pastabas
0	2025-08	Statybai
LAIDA	RELEVIJOS DATA	LAIDOS STATUSAS. KEITIMO PIRMEŽNIS (JEI TAIP)
KVAL. PAŲŲ. DOK. NR.		STATINIO PROJEKTO PAUŠAVIMAS Kitų pagalbinių pastatų (pagalbinių pastatų grupės) ir kitos paskirties statinių (kitų inžinerinių statinių grupės) Vilniaus r. sav., Nemėnėnės sen., Gaukštonių k., Gaukštonių g. 3, statybos ir grovimo projektas STATINIO NUMERIS IR PAVADINIMAS
		00 Sklypo planas
		DOKUMENTO PAVADINIMAS
		Statybietės planas M 1:500
		LAIDA
		A
STATYTOJAS IR (ARBA) UŠKAKOVIS		DOKUMENTO ŽYMUO
LT	UAB „Vilniaus vandenys“	2024-01-07-TDP-SO-01
		LAPAS LAPŲ
		1 1



LT UAB "Vilniaus vandenys"

Pozicija, eil. Nr.	Pavadinimas ir techninės charakteristikos	Žymuo	Mato vnt.	Kiekis	Pastabos
1	Kanaliniai šilumos tiekimo tinklai. Demontavimo darbai	3	4	5	6
1.	Plieninis vamzdis DN40		m	74	
2.	Plieninis vamzdis DN50		m	382	
3.	Paslanki atrama plieniniam vamzdžiui DN40		vnt	30	
4.	Paslanki atrama plieniniam vamzdžiui DN50		vnt	134	
5.	Šiluminė izoliacija plieniniui vamzdžiui DN40 ir DN50, s=80 mm.		m	456	2,4 t.
6.	Viršutinis termoizoliacijos sluoksnis		m <sup>2</sup>	312	1,3 t.
7.	Šiluminių kanalų lovyos LxBxH 2970x780x530 mm. Gelžbetonis, m=0,88 t		vnt	76	27,9 m <sup>3</sup>
8.	Šiluminių kanalų plokštė, LxBxH 2990x780x70 mm. Gelžbetonis, m=0,41 t		vnt	76	13 m <sup>3</sup>
9.	Šiluminė kamera ŠK-201 2,6x2,6x2,5(h) m. Gelžbetonis		t.	21,1	9,9 m <sup>3</sup>
10.	Grunto iš tranšėjos iškasimas šilumos tinklų, lovių demontavimui		m <sup>3</sup>	755	
11.	Demontuotų šilumos tinklų, lovių užpylimas gruntu		m <sup>3</sup>	849	
Pereinamas kanalas. Demontavimo darbai					
1.	Pereinamas kanalas BxH 2,0x2,5 m.		m	57	103,17 m <sup>3</sup>
2.	Plieninis vamzdis DN50		m	114	
3.	Paslanki atrama plieniniam vamzdžiui DN50		vnt	50	
4.	Šiluminė izoliacija plieniniui vamzdžiui DN50, s=80 mm.		m	114	0,6 t.
5.	Viršutinis termoizoliacijos sluoksnis		m <sup>2</sup>	79	0,32 t.
6.	Grunto iš tranšėjos iškasimas pereinamo kanalo demontavimui		m <sup>3</sup>	958	
7.	Demontuoto pereinamo kanalo užpylimas gruntu		m <sup>3</sup>	1243	
Rezervuaro komunikacijų kanalas. Demontavimo darbai					
1.	Komunikacijų kanalo demontavimo darbai įvertinti rezervuaro demontavimo darbų apimtyje		-	-	-
2.	Plieninis vamzdis DN50		m	96	
3.	Paslanki atrama plieniniam vamzdžiui DN50		vnt	40	
4.	Šiluminė izoliacija plieniniui vamzdžiui DN50, s=80 mm.		m	96	0,5 t.
5.	Viršutinis termoizoliacijos sluoksnis		m <sup>2</sup>	79	0,28 t.

SUTARTINIAI ŽYMĖJIMAI	
	Demontuojama šilumos tiekimo kamera, demontavimas visu gyliu
	Demontuojami esami šilumos tiekimo tinklai, loviai
	Demontuojamas pereinamas kanalas, esami šilumos tiekimo tinklai

0	2025-07-21	Statybai
LAIDA	ĮSILEIDIMO DATA	LAIKOS STATUSAS. KEITIMO PREŽASTIS (JEI TAIKOMA)
KVAL. PATV. DOK. NR.	"Kilų ir betoninių pastatų (pagalbinų pastatų grupės) ir kitos paskirties statinių (kilų inžinerinių statinių grupės) Vilniaus r. sav., Nemenčinės sen., Gaukštonių k., Gaukštonių g. 3, statybos ir griovimo projektas STATYBOS IR GRIOVIMO PROJEKTAS STATYBOS IR GRIOVIMO PROJEKTAS	
Esami šilumos tinklai		LAIDA
DOKUMENTO PAVADINIMAS		0
Esamų šilumos tinklų griovimo planas M 1:500		LAPAS LAPŲ
STATYTOJAS IR (ARBA) UŽSAKOVAS		1 1
UAB "Vilniaus vandenys"		DOKUMENTO ŽYMUO
2024-017-XX-TDP-SO-01.B-2		1 1